



**РУКОВОДСТВО
ПО ЭКСПЛУАТАЦИИ**

**РЭ ПС
02-006-2011**

**ЭКСПЛУАТАЦИЯ РЕЗЬБОВОГО СОЕДИНЕНИЯ
ОБСАДНЫХ ТРУБ ТМК UP GF**

Редакция 7

Предисловие

Настоящее руководство разработано с учетом требований следующих документов:

- API RP 5C1 «Обслуживание и эксплуатация обсадных и насосно-компрессорных труб»;
- API RP 5B1 «Калибровка и контроль резьбы обсадных, насосно-компрессорных и трубопроводных труб»;
- ИСО 10405 «Промышленность нефтяная и газовая – Обслуживание и эксплуатация и обслуживание обсадных и насосно-компрессорных труб».
- ТР ТС 010/2011- Технический регламент ЕАЭС «О безопасности машин и оборудования».

Сведения о руководстве по эксплуатации

1 УТВЕРЖДЕН

Директор по разработке

ООО «ТМК-Премиум Сервис»



А.С. Мыслевцев

« 20 » декабря 2023 г.

2 РАЗРАБОТАНО Серийно-конструкторским бюро.

3 Редакция 7. Дата введения в действие 20 февраля 2024 г. с правом досрочного применения.

4 Взамен редакции 6, введенной в действие 26 июня 2023 г.

5 Настоящая редакция содержит изменения и дополнения по отношению к предыдущей редакции, которые выделены в тексте затемнением.

Содержание

1	Область применения	1
2	Нормативные ссылки	1
3	Термины и определения	2
4	Транспортирование, погрузочно-разгрузочные операции и хранение	2
4.1	Транспортирование	2
4.2	Погрузо-разгрузочные операции	3
4.3	Складирование и хранение	4
5	Подготовка труб к свинчиванию	6
5.1	Общие положения	6
5.2	Внешний осмотр	6
5.3	Снятие резьбовых предохранительных деталей	7
5.4	Очистка от смазки	7
5.5	Осмотр резьбового соединения	8
5.6	Шаблонирование	10
5.7	Измерение длины труб	11
5.8	Установка резьбовых предохранительных деталей	11
6	Свинчивание труб	12
6.1	Нанесение резьбоуплотнительной смазки	12
6.2	Спуско-подъемные операции	15
6.3	Сборка колонны	17
6.4	Контроль свинчивания резьбового соединения по диаграмме свинчивания	25
6.5	Разборка колонны	30
7	Гарантии изготовителя	33
	Приложение А (обязательное) Контроль соосности труб	34
	Приложение Б (обязательное) Оборудование для регистрации свинчивания	39
	Приложение В (обязательное) Требования безопасности при эксплуатации обсадных труб	40

ЭКСПЛУАТАЦИЯ РЕЗЬБОВОГО СОЕДИНЕНИЯ ОБСАДНЫХ ТРУБ ТМК UP GF

Дата введения 20-02-2024

1 Область применения

Настоящее руководство содержит рекомендации по обслуживанию и эксплуатации обсадных труб, соединительных деталей (аксессуаров и оборудования), с резьбовым соединением ТМК UP GF в том числе со смазочным покрытием Green Well Crystal (далее – GWC) в промышленных условиях, в том числе по подготовке и свинчиванию труб, порядку спуска и подъема колонны, а также рекомендации по погрузочно-разгрузочным работам, хранению и контролю труб, соединительных деталей (аксессуаров и оборудования) в процессе эксплуатации.

2 Нормативные ссылки

В настоящем руководстве использованы нормативные ссылки на следующие документы:

ГОСТ Р ИСО 13678-2015 Трубы обсадные насосно-компрессорные, трубопроводные и элементы бурильных колонн для нефтяной и газовой промышленности. Оценка и испытание резьбовых смазок

ГОСТ 15150-69 Машины, приборы и другие технические изделия. Исполнения для различных климатических районов. Категории, условия эксплуатации, хранения и транспортирования в части воздействия климатических факторов внешней среды

ГОСТ Р ИСО 13679-2016 Трубы стальные обсадные и насосно-компрессорные для нефтяной и газовой промышленности. Методы испытаний резьбовых соединений

API RP 5C5 Методы испытаний резьбовых соединений обсадных и насосно-компрессорных труб.

ISO 13679:2019 Трубы стальные обсадные и насосно-компрессорные для нефтяной и газовой промышленности - Методы испытаний резьбовых соединений.

API RP 5A3/ISO 13678 Рекомендуемая практика по резьбовым многокомпонентным смазкам для обсадных, насосно-компрессорных и магистральных труб

РД 39-7-904-83 Инструкция по складированию и хранению материалов, оборудования и запасных частей на складах баз производственно-технического обслуживания и комплектации, предприятий и организаций министерства нефтяной промышленности

ТУ 0254-001-46977243-2002 Смазки резьбовые «РУСМА-1», «РУСМА-1(з)»

ТУ 0254-031-46977243-2004 Смазки резьбовые «РУСМА Р-4», «РУСМА Р-4 (з)»

ТУ 0254-068-46977243-2009 Смазка резьбовая специальная «РУСМА Р-14 », «РУСМА Р-14 (з)»

ТУ 19.20.29-330-46977243-2022 Смазка «РУСМА ОСТГ»

ТУ 0254-167-46977243-2015 Смазка резьбовая «РУСМА API Modified»

ТУ 0254-158-46977243-2013 Смазка «РУСМА консервационная»

ТУ 19.20.29-250-46977243-2018 Смазка «РУСМА-М3»

Проект СТО ТМК 56601056-0046 Смазочное покрытие Green Well Crystal резьбовых соединений обсадных и насосно-компрессорных труб. Общие технические требования

П р и м е ч а н и е – При датированной ссылке должно применяться указанное издание документа, с учетом всех выпущенных к нему изменений. При недатированной ссылке должно применяться действующее издание документа.

3 Термины и определения

В настоящем руководстве применены стандартные термины, а также следующие термины с соответствующими определениями:

3.1 докрепление резьбового соединения при свинчивании: Заданное перемещение резьбового соединения в окружном направлении после смыкания упорных элементов резьбового соединения.

3.2 муфта: Изделие с резьбовым соединением, выполненным на внутренней поверхности.

3.3 ниппель: Конец трубы с резьбовым соединением, выполненным на наружной поверхности.

3.4 резьбовое соединение (результат свинчивания): Соединение ниппеля с муфтой с помощью резьбы.

3.5 резьбовое соединение (конструктивный элемент): Выполненные механической обработкой на ниппеле и муфте резьба, уплотнительные и упорные элементы, другие вспомогательные элементы конструкции резьбового соединения.

3.6 уплотнительные элементы резьбового соединения: Уплотнительная проточка ниппеля и уплотнительная расточка муфты, обеспечивающие герметичность резьбового соединения при свинчивании резьбового соединения.

3.7 упорные элементы резьбового соединения: Упорный торец ниппеля и упорный уступ муфты, выполняющие роль ограничителя при свинчивании ниппеля с муфтой.

4 Транспортирование, погрузочно-разгрузочные операции и хранение

4.1 Транспортирование

4.1.1 При транспортировании труб водным, железнодорожным транспортом (повагонно) или автотранспортом должны соблюдаться Правила перевозки грузов и Технические условия погрузки и крепления грузов, действующие на транспорте данного вида.

4.1.2 Транспортирование, погрузочно-разгрузочные операции и хранение труб должны выполняться только с установленными на торцы труб и муфт резьбовыми предо-

хранительными деталями, защищающими поверхность резьбы, упорных и уплотнительных элементов резьбовых соединений от внешних воздействий.

4.1.3 Допускается погрузка в одно транспортное средство пакетов труб разных партий и типоразмеров при условии их надежного разделения.

4.1.4 Пакеты труб при транспортировании должны быть надежно закреплены, чтобы исключить их смещение. Допускается использование деревянных прокладок при закреплении пакетов.

При укладке нескольких пакетов труб или укладке в несколько рядов труб, не увязанных в пакеты, между рядами пакетов и рядами труб должно быть не менее трех деревянных прокладок толщиной 35 – 40 мм, чтобы вес верхних рядов труб не распределялся на муфты нижних рядов.

4.1.5 При транспортировании водным транспортом не допускается укладка пакетов труб в трюме в воду или в другие коррозионно-активные среды, протаскивание пакетов вдоль штабелей, удары пакетов о проем люков или ограждения.

4.1.6 При погрузке пакетов труб в железнодорожные вагоны или автотранспорт, по дну вагона или кузова должны быть размещены деревянные балки (подкладки), которые должны обеспечивать необходимое расстояние между изделиями и неровным дном транспортного средства. Не допускается размещать подкладки под муфтами.

4.1.7 Трубы из сталей с содержанием хрома 3% и более (группа прочности которых содержит Cr) и хромоникелевых сплавов (группа прочности которых содержит буквы Cr и Ni) должны быть упакованы в пакеты с использованием деревянных или пластмассовых ложементов.

4.1.8 Для предотвращения ударов труб о металлические элементы транспортного средства и выступающие части соседних пакетов труб рекомендуется применять грузовые платформы с защитными чехлами.

4.1.9 При креплении пакетов труб к грузовой платформе или палубе труб из сталей с содержанием хрома 3% и более (группа прочности которых содержит Cr) и хромоникелевых сплавов (группа прочности которых содержит буквы Cr и Ni) необходимо использовать нейлоновые стропы.

4.2 Погрузо-разгрузочные операции

4.2.1 Все погрузочно-разгрузочные операции с трубами должны проводиться с установленными на концы труб и муфт резьбовыми предохранительными деталями.

4.2.2 Погрузочно-разгрузочные операции с пакетами труб должны осуществляться только с использованием грузозахватных транспортировочных хомутов.

При разгрузке труб вручную необходимо использовать канатные петли, скатывать трубы по направляющим параллельно штабелю, не допуская быстрого перемещения и соударения концов труб.

При использовании подъемного крана необходимо применять широкозахватные траверсы со стропами в соответствии с утвержденными схемами строповки.

4.2.3 Не допускается при разгрузке сбрасывание труб с высоты, захват труб крюком за конец трубы, перетаскивание труб волоком и любые действия, приводящие к повреждению резьбового соединения, поверхности и формы труб и муфт.

4.2.4 Погрузочно-разгрузочные операции с трубами из сталей с содержанием хрома 3% и более (группа прочности которых содержит Cr) и хромоникелевых сплавов (группа прочности которых содержит буквы Cr и Ni) следует проводить с применением нейлоновых или стальных строп с пластмассовой оплеткой. При использовании погрузчика необходимо применять вильчатые захваты, стойки и зажимы с неметаллическим покрытием.

4.2.5 Для труб из сталей с содержанием хрома 3% и более (группа прочности которых содержит Cr) и хромоникелевых сплавов (группа прочности которых содержит буквы Cr и Ni) необходимо использовать способы погрузки-разгрузки, исключающие соударение труб.

4.3 Складирование и хранение

4.3.1 Условия хранения труб должны соответствовать ГОСТ 15150 для группы 4 (длительное хранение) или группы 8 (кратковременное хранение до трех месяцев и перерывы в эксплуатации).

4.3.2 Складирование труб, оборудования и запасных частей на складах баз производственно-технического обслуживания и комплектации, предприятий и организаций должно выполняться в соответствии с РД 39-7-904-83.

4.3.3 Требования, предъявляемые к хранению и складированию обсадных труб:

- не допускается штабелировать трубы прямо на земле, рельсах, стальных или бетонных основаниях без прокладок;

- для исключения попадания грязи, влаги с поверхности земли и посторонних предметов первый ярус труб должен располагаться над поверхностью земли на расстоянии не менее 350 мм;

- расстояние между опорами должно быть таким, чтобы не допускать прогиба труб или повреждения резьбы. Брусья должны быть расположены горизонтально и в одной плоскости, а опоры (стеллажи) под брусьями должны выдерживать вес всего штабеля без проседания. Количество опор должно быть не менее четырёх деревянных или аналогичных им по свойствам прокладок, высота которых должна быть такой, чтобы муфты не касались друг друга;

- высота штабелей труб, увязанных в пакеты, том числе с применением ложементов не должна превышать 3000 мм;

- при складировании труб, не увязанных в пакеты, необходимо применять схему поштучной укладки. Ряды должны быть разделены деревянными прокладками, чтобы исключить нагрузку на муфты. Необходимо использовать не менее четырёх прокладок. Необходи-

мо укладывать прокладки под прямым углом к трубам и непосредственно над прокладками и опорами предыдущих рядов, чтобы не допустить прогиба труб. Не допускается размещать прокладки под резьбовыми предохранителями;

- трубы из сталей с содержанием хрома 3% и более (группа прочности которых содержит Cr) и хромоникелевых сплавов (группа прочности которых содержит буквы Cr и Ni) необходимо хранить отдельно, не допуская контакта между ними и стальными частями стеллажей (карманов),

- на трубах в течении всего срока хранения, а также во время погрузки разгрузки, должны быть установлены предохранительные детали;

- для **гарантированного** слива конденсата из полости трубы и исключения попадания конденсата в муфту рекомендуется складирование обсадных труб с уклоном 5-7 мм на 1 п.м. в сторону ниппельного конца трубы.

4.3.4 При раскатывании труб на стеллажах необходимо исключить перемещение труб под углом к оси стеллажа, что может привести к соударению концов труб и повреждению резьбового соединения или резьбовых предохранительных деталей.

4.3.5 При хранении труб необходимо проверять наличие и целостность резьбовых предохранительных деталей, наличие и срок годности смазки под ними, не допускать коррозионного повреждения труб.

4.3.6 При хранении труб до использования более 6 месяцев необходимо произвести замену смазки под предохранительными деталями, за исключением труб, со смазками более длительного хранения.

Если на трубы и муфты нанесено смазочное покрытие Green Well Crystal (GWC) его замену под предохранительными деталями необходимо произвести при хранении труб более 12 месяцев.

Для этого необходимо выполнить следующие действия:

- распаковать пакет и раскатать трубы;
- снять резьбовые предохранительные детали в соответствии с 5.3;
- удалить исходную смазку **или GWC** в соответствии с 5.4;
- нанести консервационную смазку («Kendex OCTG», «BESTOLIFE Storage Compound» («BSC»), «Total Jet Marine», «РУСМА консервационная», «РУСМА-М3», «РУСМА OCTG» или резьбоуплотнительную смазку, обладающую консервационными свойствами), срок годности которой истекает не менее чем через 6 месяцев – до следующей возможной замены смазки или применения труб:
 - установить ранее снятые резьбовые предохранительные детали, очищенные от исходной смазки, или новые резьбовые предохранительные детали в соответствии с 5.8;
 - по окончании операции – увязать в пакеты согласно упаковочному листу или хранить поштучно.

4.3.7 Для складирования труб, получивших повреждения при транспортировании, забракованных при осмотре, отложенных для ремонта или принятия решения должны быть установлены отдельные стеллажи с соответствующими информационными табличками.

4.3.8 При складировании труб из сталей с содержанием хрома 3% и более (группа прочности которых содержит Сг) и хромоникелевых сплавов (группа прочности которых содержит буквы Сг и Ni) на рабочие (опорные поверхности) стеллажей должны быть покрыты неметаллическим материалом (например, резиной, полиуретаном и т. п.), или неметаллическими подкладками (деревянными или пластмассовыми).

4.3.9 На буровой площадке должен быть организован специальный участок для складирования труб в соответствии с вышеперечисленными требованиями.

4.3.10 Для обеспечения складирования полной подвески труб на буровой площадке должно быть установлено необходимое количество стеллажей.

При укладке на стеллажи необходимо учитывать очередность спуска труб в скважину (если это указано в Плане работ), для исключения дополнительной пересортировки.

5 Подготовка труб к свинчиванию

5.1 Общие положения

Перед подъемом труб на буровую необходимо выполнить следующие действия:

- провести внешний осмотр труб и муфт;
- снять резьбовые предохранительные детали с труб и муфт;
- удалить консервационную смазку с резьбовых соединений труб и муфт (в случае применения резьбоуплотнительной смазки удаление не требуется см. 5.4.4);
- провести осмотр поверхностей резьбовых соединений труб и муфт;
- провести шаблонирование труб по всей длине;
- измерить длину каждой трубы;
- повторно установить чистые резьбовые предохранительные детали на соединения труб и муфт.

5.2 Внешний осмотр

5.2.1 Внешний осмотр труб, муфт и резьбовых предохранительных деталей должен проводиться для выявления отклонений формы, вмятин и повреждений.

5.2.2 Внешний осмотр соединений труб и муфт проводят без снятия резьбовых предохранительных деталей.

5.2.3 Если при внешнем осмотре соединений труб и муфт и резьбовых предохранительных деталей были обнаружены повреждения, такие трубы и муфты должны быть отложены для более тщательного осмотра и принятия решения об их пригодности.

При этом количество поврежденных труб должно быть зафиксировано в Протоколе несоответствия качества продукции, места повреждений сфотографированы.

5.3 Снятие резьбовых предохранительных деталей

5.3.1 После проведения внешнего осмотра резьбовых соединений труб и муфт резьбовые предохранительные детали необходимо снять.

5.3.2 Резьбовые предохранительные детали следует снимать вручную или специальным ключом усилием одного человека. В случае затруднения при снятии резьбовой предохранительной детали допускается подогрев паром или нанесение легких ударов деревянным предметом по торцу предохранительной детали для устранения возможного перекоса.

5.4 Очистка от смазки

5.4.1 После снятия резьбовых предохранительных деталей, резьбовые соединения труб и муфт должны быть очищены от консервационной смазки горячей мыльной водой или пароочистителем. Воду рекомендуется подавать под напором. При минусовой температуре допускается удаление смазки с помощью растворителя (Нефрас, Уайт-спирит и т.п.). После удаления смазки необходимо продуть резьбовое соединение сжатым воздухом или протереть сухой ветошью.

Для удаления смазки и смазочного покрытия GWC не допускается использовать дизельное топливо, керосин, соленую воду, барит и металлические щетки!

5.4.2 Использование барита или металлической щетки приводит к появлению царапин на поверхности уплотнительных элементов резьбового соединения, что может привести к потере герметичности соединения.

5.4.3 После удаления смазки, резьбовые соединения следует протереть сухой и чистой ветошью или просушить продувкой сжатым воздухом.

5.4.4 При поставке труб с резьбоуплотнительной смазкой «РУСМА-1(з)», «РУСМА Р-4 (з)», «РУСМА Р-14 (з)» под предохранительными деталями допускается проведение первой спуско-подъемной операции без удаления заводской смазки, при наличии заводских предохранительных деталей и отсутствия их повреждений.

5.4.5 После отвинчивания предохранительных деталей с труб с нанесенной резьбоуплотнительной смазкой необходимо убедиться:

- в отсутствии в смазке посторонних включений (при обнаружении посторонних включений, смазку необходимо удалить в соответствии с 5.4.1, и нанести заново в соответствии с 6.1);
- в равномерности покрытия резьбы смазкой (при необходимости выровнять поверхность и/или добавить смазку того же типа);
- в том, что от срока изготовления трубы, указанного в сертификате качества завода изготовителя, не прошло более 1 года.

5.4.6 При поставке труб со смазочным покрытием GWC, под предохранительными деталями первая спуско-подъемная операция проводится без удаления смазочного покрытия GWC, при наличии заводских предохранительных деталей и отсутствия их повреждений.

Смазочное покрытие GWC, прозрачное, что позволяет провести осмотр резьбовых соединений после отвинчивания предохранительных деталей без удаления покрытия.

5.4.7 После отвинчивания предохранительных деталей с труб с нанесенным смазочным покрытием GWC необходимо убедиться:

- в отсутствии возможных повреждений резьбовых соединений под смазочным покрытием GWC, в соответствии с требованиями пункта 5.5.3 и 5.5.4;

– в отсутствии в смазочном покрытии GWC посторонних включений (при обнаружении посторонних включений, смазочное покрытие необходимо удалить в соответствии с 5.4.1, и нанести резьбоуплотнительную смазку в соответствии с 6.1);

– в том, что от срока изготовления трубы, указанного в сертификате качества завода изготовителя, не прошло более 1 года.

5.5 Осмотр резьбового соединения

5.5.1 Осмотр резьбового соединения должны проводить специалисты:

- бригады по сборке колонн обсадных труб;
- компании, занимающиеся инспекцией обсадных труб.

Для первого спуска колонны рекомендуется привлекать специалистов поставщика обсадных труб.

5.5.2 При недостаточной освещенности (сумерки, ночь) при осмотре следует использовать носимые источники света для индивидуального использования.

5.5.3 При осмотре резьбовых соединений труб и муфт необходимо обратить внимание на наличие:

- повреждений в результате соударения труб между собой или каких-либо других ударных воздействий;
- повреждений в результате свинчивания с резьбовыми предохранительными деталями;
- ржавчины, коррозии или других химических повреждений в результате воздействия окружающей среды или агрессивных веществ.

5.5.4 Возможные повреждения поверхности резьбовых соединений перед началом эксплуатации труб и муфт, а также способы устранения повреждений приведены в таблице 1 для определенных участков резьбовых соединений, показанных на рисунке 1.

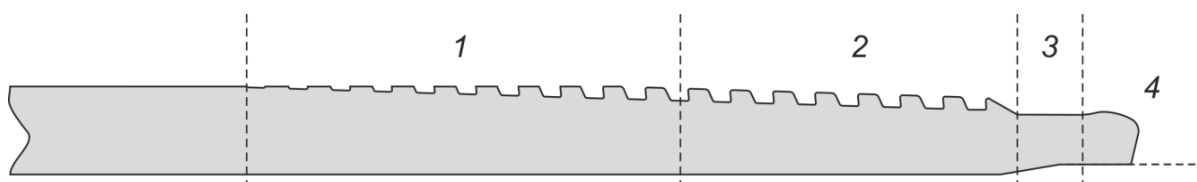
Участок резьбы с неполным профилем на трубах (участок 1 на рисунке 1а) имеет необработанную поверхность вершин резьбы (черновины), соответствующую поверхности тела трубы, и прерывание последних витков резьбы.

Примечание – Качество поверхности необработанных вершин резьбы соответствует качеству поверхности тела трубы.

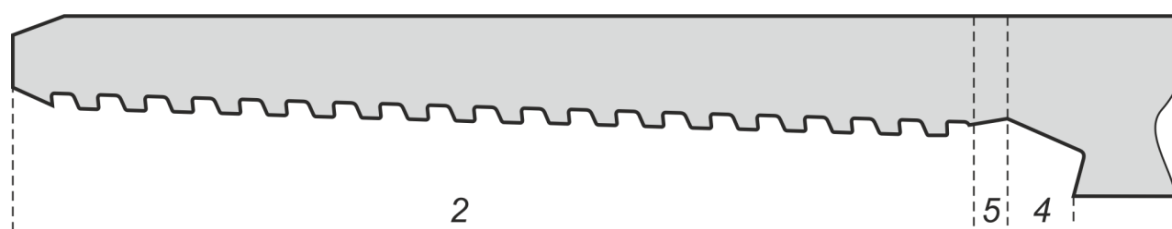
Длину участка резьбы труб с полным профилем и участка, на котором не должно быть, прерывания витков резьбы определяют в соответствии с таблицей 2.

Таблица 1 – Виды возможных повреждений поверхности резьбовых соединений перед началом эксплуатации и способы их устранения

Участок поверхности (рисунок 1)	Вид повреждения	Способ устранения повреждения
1,2	Поверхностная коррозия (ржавчина), точечная коррозия глубиной не более 0,1 мм	Ручной ремонт (удаление) с помощью неметаллической щетки с мягкой щетиной или шлифовального полотна с зерном «0»
	Точечная коррозия глубиной более 0,1 мм	Ремонту не подлежит
	Вмятины, забоины, риски и другие дефекты глубиной не более 0,1 мм	Ручной ремонт с помощью надфиля или шлифовального полотна с зерном «0»
	Вмятины, забоины, риски и другие дефекты глубиной более 0,1 мм	Ремонту не подлежит
3,5	Поверхностная коррозия (ржавчина), точечная коррозия глубиной не более 0,3 мм	Ручной ремонт с помощью надфиля или шлифовального полотна с зерном «0»
	Точечная коррозия глубиной более 0,3 мм	Ремонту не подлежит
	Вмятины, забоины, риски и другие дефекты глубиной не более 0,1 мм	Ручной ремонт с помощью надфиля или шлифовального полотна с зерном «0»
	Вмятины, забоины, риски и другие дефекты глубиной более 0,1 мм	Ремонту не подлежит
4	Точечная коррозия любой глубины	Ремонту не подлежит
	Поверхностная коррозия (ржавчина), удаляемая полировкой войлочным кругом	Ремонт полировкой войлочным кругом
	Риски, удаляемые полировкой войлочным кругом	Ремонт полировкой войлочным кругом
	Вмятины, забоины и другие дефекты любой глубины	Ремонту не подлежит



а) – Поверхность резьбового соединения ниппеля



б) – Поверхность резьбового соединения муфты

1 – резьба с неполным профилем; 2 – резьба с полным профилем;
3 – цилиндрическая проточка; 4 – уплотнительный и упорные элементы. 5 – коническая расточка;

Рисунок 1

Таблица 2 – Длина участка резьбы с полным профилем и участка без прерывания витков резьбы

В миллиметрах

Наружный диаметр труб, D	Длина участка резьбы с полным профилем, не менее ¹⁾	Длина участка без прерывания витков резьбы, не менее ¹⁾
114,30	37,0	83,0
127,00	38,0	84,0
139,70	39,0	85,0
146,05	39,0	85,0
168,28	44,0	90,0
177,80	49,0	95,0
193,68	53,0	99,0
219,08	57,0	102,0
244,48	57,0	102,0
250,83	57,0	102,0
273,05	57,0	102,0
323,85	57,0	102,0
339,72	57,0	102,0
346,08	57,0	102,0

¹⁾ Измерение длины участков проводят от торца трубы.

5.5.5 Определение глубины коррозии и дефектов рекомендуется проводить:

– при помощи глубиномера с наконечником игольчатого типа (диаметр наконечника не более 0,1 мм) с точностью измерения не менее 0,01 мм (прибор «Т-4» фирмы «РЕАСОСК» или аналогичный).

5.5.6 При обнаружении повреждений, не подлежащих ремонту, трубы должны быть забракованы, составлен акт с указанием заводских номеров труб, описанием обнаруженных повреждений, при возможности, с приложением фотографий.

5.6 Шаблонирование

5.6.1 Шаблонирование должно выполняться оправкой по всей длине труб.

Для шаблонирования труб из сталей с содержанием хрома 3% и более (группа прочности которых содержит Cr) и хромоникелевых сплавов (группа прочности которых содержит буквы Cr и Ni) следует использовать полимерные или алюминиевые оправки.

5.6.2 Положение трубы при шаблонировании должно исключать ее прогиб. Если для шаблонирования используются веревки или стержни, они должны быть чистыми. При минусовой температуре воздуха, трубы непосредственно перед шаблонированием следует прогреть для удаления снега и наледи.

5.6.3 Температура трубы и шаблона при проведении шаблонирования должна быть одинаковой.

5.6.4 Размеры рабочей части оправки должны соответствовать указанными, в таблице 3.

По требованию заказчика и в случае указания дополнительных требований в заказе, допускается применение специальных оправок с размерами отличными от указанных в таблице 3.

Таблица 3 – Размеры рабочей части оправки

В миллиметрах

Наружный диаметр труб, D	Длина рабочей части оправки	Диаметр рабочей части оправки
До 219,08 включ.	152	$d - 3,18$
От. 244, 48 до 339,72 включ.	305	$d - 3,97$
Свыше 339,72	305	$d - 4,76$
Примечание – d – внутренний диаметр труб.		

5.6.5 Оправка должна свободно проходить через всю трубу при перемещении вручную без приложения значительного усилия.

5.6.6 Трубы, не прошедшие шаблонирование должны быть отложены до принятия решения о пригодности таких труб и зафиксированы в протоколе несоответствия качества продукции.

5.7 Измерение длины труб

5.7.1 Длину каждой трубы следует измерять от свободного (без резьбовой предохранительной детали) торца муфты до свободного (без резьбовой предохранительной детали) торца трубы.

Рекомендуется сверить измеренную длину трубы с указанной на маркировке, в случае отличия значений, нанести измеренную длину маркером или мелом на тело трубы.

5.7.2 Общую длину колонны необходимо рассчитывать по следующей формуле

$$L = \sum L_{\phi} - n \Delta L \quad (1)$$

где L – общая длина колонны;

$\sum L_{\phi}$ – сумма длин всех труб в колонне, измеренных от торца трубы до свободного торца муфты;

n – количество труб в колонне;

ΔL – уменьшение длины труб при свинчивании, в соответствии с таблицей 4

5.8 Установка резьбовых предохранительных деталей

5.8.1 После проведенного осмотра и контроля необходимо снова установить на резьбовые соединения труб и муфт резьбовые предохранительные детали.

Не допускается хранение резьбовых соединений труб и муфт, без нанесенной консервационной или резьбоуплотнительной смазки и без предохранительных деталей более 4 х часов

5.8.2 Перед установкой, резьбовые предохранительные детали и должны быть тщательно очищены и не иметь значительных повреждений, влияющих на обеспечение защиты резьбы и уплотнительного элемента от прямого контакта с внешним воздействием.

Таблица 4 – Уменьшение длины труб при свинчивании

В миллиметрах

Наружный диаметр труб	Уменьшение длины трубы при свинчивании ΔL
114,30	104,3
127,00	107,4
139,70	109,0
146,05	111,4
168,28	114,4
177,80	119,2
193,68	125,6
219,08	128,7
244,48	128,7
250,83	128,7
273,05	129,7
323,85	129,7
339,72	129,7
346,08	129,7

6 Свинчивание труб

6.1 Нанесение резьбоуплотнительной смазки

6.1.1 Для обеспечения оптимальных условий свинчивания и предотвращения задиров сопрягаемых поверхностей, на поверхность резьбы, уплотнительных и упорных элементов соединений трубы и муфты необходимо нанести резьбоуплотнительную смазку **или смазочное покрытие GWC..**

Рекомендуется применение:

- резьбоуплотнительных смазок: «РУСМА-1» и ее модификации, «РУСМА Р-4» и ее модификации, «РУСМА API Modified», «Bestolife API Modified», «Bestolife 72733», «Bestolife 2000», «Bestolife API Modified HP/HT», «Bestolife 2000 NM», «JET-LUBE API Modified».

- смазочного покрытия GWC.

При свинчивании труб из сталей с содержанием хрома 3% и более (группа прочности которых содержит Cr) и хромоникелевых сплавов (группа прочности которых содержит буквы Cr и Ni) рекомендуется использовать смазки «Bestolife API Modified», «Bestolife 72733», «JET-LUBE API Modified», «РУСМА API Modified» и «РУСМА Р-14» и их модификации, **и смазочное покрытие GWC.**

По согласованию с разработчиком соединения допускается применение других наименований резьбовых уплотнительных смазок, соответствующих требованиям ГОСТ Р ИСО 13678 или API RP 5A3/ISO 13678.

6.1.2 **Не допускается смешивать резьбоуплотнительную смазку и смазочное покрытие GWC при свинчивании резьбового соединения.**

Для получения качественного свинчивания необходимо:

- удалить смазочное покрытие GWC с резьбового соединения ниппеля или муфты в соответствии с п. 5.4 и нанести резьбоуплотнительную смазку на резьбовое соединение ниппеля или муфты в соответствии с п. 6.1.

- удалить резьбоуплотнительную смазку с резьбового соединения ниппеля или муфты в соответствии с п. 5.4 и нанести смазочное покрытие GWC на резьбовое соединение ниппеля или муфты в соответствии с п. 6.1.

6.1.3 Резьбоуплотнительная смазка, применяемая для свинчивания, должна использоваться только из оригинальной тары, в которой она поставляется изготовителем, снабженной этикеткой с указанием наименования смазки, номера партии, даты изготовления.

Запрещается использование смазки из тары, не имеющей идентификационных признаков, перекладывание смазки в другие емкости и разбавление смазки!

Применяемая смазка должна быть однородной, иметь консистенцию мази, не содержать твердых включений (камней, песка, комков высохшей смазки, мелкой стружки и т.д.).

Перед использованием резьбоуплотнительной смазки необходимо проверить срок годности смазки, указанный на емкости со смазкой.

Не допускается использовать смазку с истекшим сроком годности.

6.1.4 При использовании резьбоуплотнительной смазки или смазочного покрытия GWC следует выполнять следующие рекомендации:

- для сборки одной колонны использовать смазку одного наименования (типа);
- при сборке одной колонны, в случае удаления смазочного покрытия GWC допускается применение резьбоуплотнительной смазки в соответствии с п. 6.1.1;
- использовать для каждого спуска новую емкость со смазкой, а в случае использования смазки из вскрытой тары убедиться в отсутствии посторонних включений;
- тщательно перемешивать смазку перед использованием;
- при низкой минусовой температуре подогреть смазку перед нанесением.

Хранить смазку необходимо в закрытой перевернутой таре при температуре, указанной изготовителем смазки. Перед хранением не полностью использованной смазки следует указать на таре дату первичного использования.

6.1.5 Резьбоуплотнительная смазка должна быть нанесена ровным и непрерывным слоем на всю поверхность резьбы, уплотнительных и упорных элементов соединений трубы и муфты. На рисунках 2 и 3 показано правильное и неприемлемое нанесение резьбоуплотнительной смазки.

Смазка должна наноситься на тщательно очищенную и высушенную поверхность резьбового соединения.

Запрещается использовать для нанесения смазки металлические щетки!

6.1.6 Необходимое количество резьбоуплотнительной смазки должно распределяться между муфтой и концом трубы, следующим образом: 2/3 количества – на конец муфты, 1/3 количества – на ниппель.

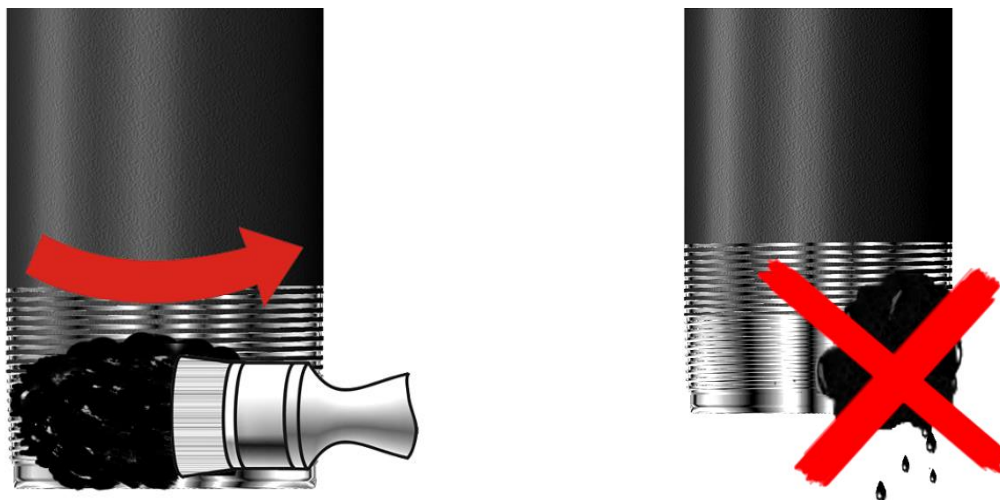


Рисунок 2

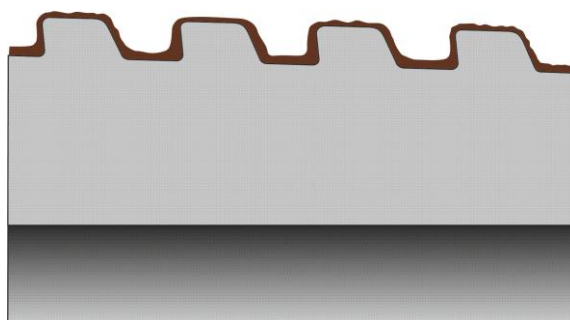


Рисунок 3

Минимальная и максимальная масса смазки $m_{\text{мин}}$ и $m_{\text{макс}}$, в граммах, необходимая для свинчивания одного резьбового соединения должна рассчитываться по следующим формулам

$$m_{\text{мин}} = 0,25 \times D \quad (2)$$

$$m_{\text{макс}} = 0,30 \times D \quad (3)$$

где $m_{\text{мин}}$ – минимальная масса смазки, г, округленная до целого значения;
 $m_{\text{макс}}$ – максимальная масса смазки, г, округленная до целого значения;
 D – наружный диаметр труб, округленный до целого значения, мм.

Пример – Минимальное количество резьбоуплотнительной смазки, необходимое для свинчивания одного резьбового соединения муфты и трубы наружным диаметром 244,48 мм:

$m_{\text{мин}} = 0,25 \times 244,5 \approx 61$ г при этом, не менее 43 г на муфту и не менее 18 г на ниппель.

Примечание – Рассчитываемая масса смазки является теоретической.

6.1.7 Для определения количества смазки, необходимого для определенного количества труб, следует использовать емкости смазки с известным объемом.

Перед спуском труб в скважину необходимо убедиться в наличии достаточного количества резьбоуплотнительной смазки одного наименования.

6.1.8 При свинчивании труб с переводниками или другими элементами колонны допускается применение резьбового герметика, при соблюдении следующих условий:

- если момент смыкания упорных элементов находится от 25% оптимального момента свинчивания и финальный момент сборки превышает момент смыкания на 20%;

- если момент смыкания упорных элементов соединения составляет более 80% оптимального момента свинчивания и при этом не является результатом заедания или повреждения резьбы, а 20% оптимального момента свинчивания прилагается после смыкания упорных элементов соединения.

Допускается проведение докрепления соединения (без развинчивания), при этом необходимо обеспечить разницу 20 % между моментом смыкания и моментом свинчивания.

При использовании резьбового герметика необходимо нанести небольшое количество резьбовой смазки на уплотнительные и упорные элементы резьбового соединения и на первые две нитки резьбы трубы и муфты.

6.2 Спуско-подъемные операции

6.2.1 Сборку колонны труб должен производить квалифицированный персонал. Сборка соединения с использованием системы регистрации крутящего момента и построения диаграммы свинчивания является методом, гарантирующим качественное свинчивание и обеспечивающим заявленные производителем технические характеристики соединения.

6.2.2 При спуско-подъемных операциях необходимо использовать специальную посадочную направляющую или направляющую воронку (рисунок 4). При опускании ниппеля в муфту это обеспечивает центровку конца трубы и предотвращает повреждение резьбовых соединений.



Рисунок 4

6.2.4 При проведении спуска колонны труб из сталей с содержанием хрома 3% и более (группа прочности которых содержит Cr) и хромоникелевых сплавов (группа прочности которых содержит буквы Cr и Ni) предпочтительно использовать элеватор и специальные клиновые захваты, не повреждающие тело труб.

6.2.5 Гидравлический ключ или система свинчивания обсадной колонны (далее ССОК (Overdrive)), должны иметь регулятор скорости вращения и обеспечивать:

- на начальном этапе – скорость свинчивания не более 2-5 об/мин для безопасного входа резьбы ниппеля в резьбу муфты;

- на этапе основного свинчивания – равномерное вращение трубы со скоростью не более 10 об/мин;

- на этапе докрепления – скорость свинчивания не более 2-5 об/мин и равномерное вращение трубы без рывков и остановок.

При необходимости развинчивания резьбового соединения в соответствии с 6.5 и использовании ССОК (Overdrive), необходимо предусмотреть наличие подготовленного гидравлического ключа.

Гидравлический ключ должен иметь захваты под используемый размер труб для обеспечения достаточной площади поверхности контакта с телом трубы. Диаметр захватов должен быть на 1 % больше номинального наружного диаметра трубы. Захваты необходимо отрегулировать таким образом, чтобы они надежно удерживали трубу и не соскальзывали.

Для свинчивания-развинчивания гидравлическим ключом труб из сталей с содержанием хрома 3% и более (группа прочности которых содержит Cr) и хромоникелевых сплавов (группа прочности которых содержит буквы Cr и Ni) ключ должен быть оснащен неметаллическими или не повреждающими тело труб захватами (сухарями).

Перед свинчиванием гидравлический ключ должен быть выставлен в соответствии с рисунком 5.

6.2.6 Оборудование для свинчивания должно обеспечивать крутящий момент, превышающий не менее чем на 30 % рекомендуемый максимальный момент свинчивания.

6.2.7 При спуске труб с муфтами со специальной наружной фаской и специальных муфт (с уменьшенным наружным диаметром) необходимо использовать элеваторы клинового типа (спайдер-элеваторы).

Клиновой захват и клинья элеватора должны быть чистыми, без видимых механических повреждений и деформации кромок, соответствовать наружному диаметру спускаемой в скважину трубы и равномерно охватывать трубу в месте захвата.

Необходимо следить за тем, чтобы захват и клинья элеватора опускались одновременно. Их неравномерное опускание может привести к образованию на трубах вмятин или сильных надразов. Должна быть проверена исправность защелки элеватора.

Примечание — Следы от клиньев и плашек трубных ключей оказывают отрицательное воздействие на трубы. Необходимо принять все возможные меры для сведения таких повреждений к минимуму.

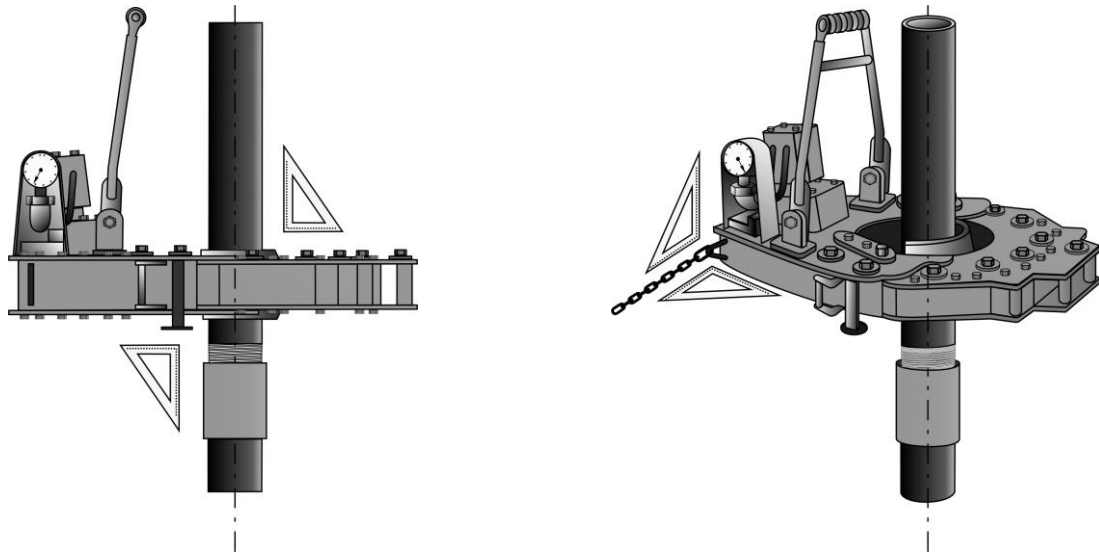


Рисунок 5

6.3 Сборка колонны

6.3.1 Перед подъемом труб на рабочую площадку необходимо убедиться в наличии на них резьбовых предохранительных деталей, а также их надежной установке.

Не допускается производить подъем на рабочую площадку труб без резьбовых предохранительных деталей или защитных колпаков (клепо)!

6.3.2 Перед началом сборки необходимо снять предохранительные детали или защитные колпаки (клепо) и убедиться в отсутствии механических повреждений поверхности уплотнительных и упорных элементов соединения на свободном конце трубы согласно рисунка 6.

6.3.3 Перед началом сборки необходимо контролировать соосность труб, и отсутствие завала, правильное положение труб (Рисунок 7 а).

Контроль соосности труб проводить согласно требованиям Приложения А.

6.3.4 Отклонение от соосности (Рисунок 7 б) и завал труб (Рисунок 7 в) устраняется следующими действиями:

- поворотом трубы при помощи верхнего силового привода (далее ВСП), ССОК (Overdrive);
- изменением положения элеватора;
- при помощи «верхового»; и т.п.

На момент проверки соосности положение ВСП, ССОК (Overdrive), должен находиться в нейтральном (нулевом положении).

Максимальное отклонение от соосности соединяемых труб не должна превышать 20 мм.

6.3.5 Нанесение смазки проводится в соответствии с 6.1 перед нанесением смазки рекомендуется произвести продувку сжатым воздухом поверхности резьбы трубы и муфты.

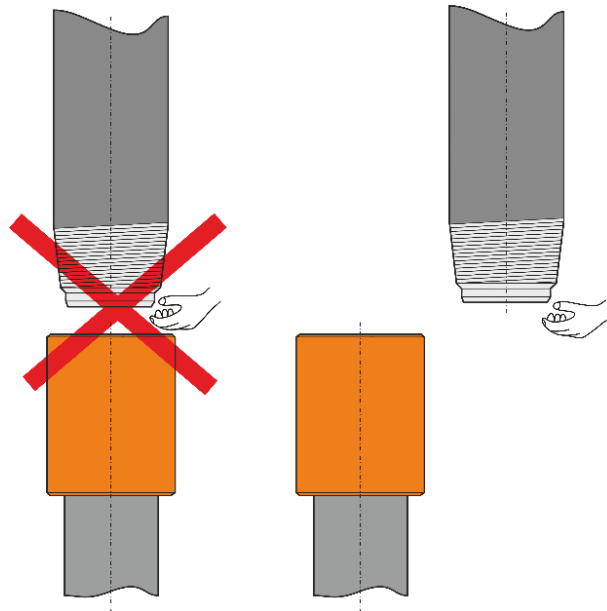


Рисунок 6

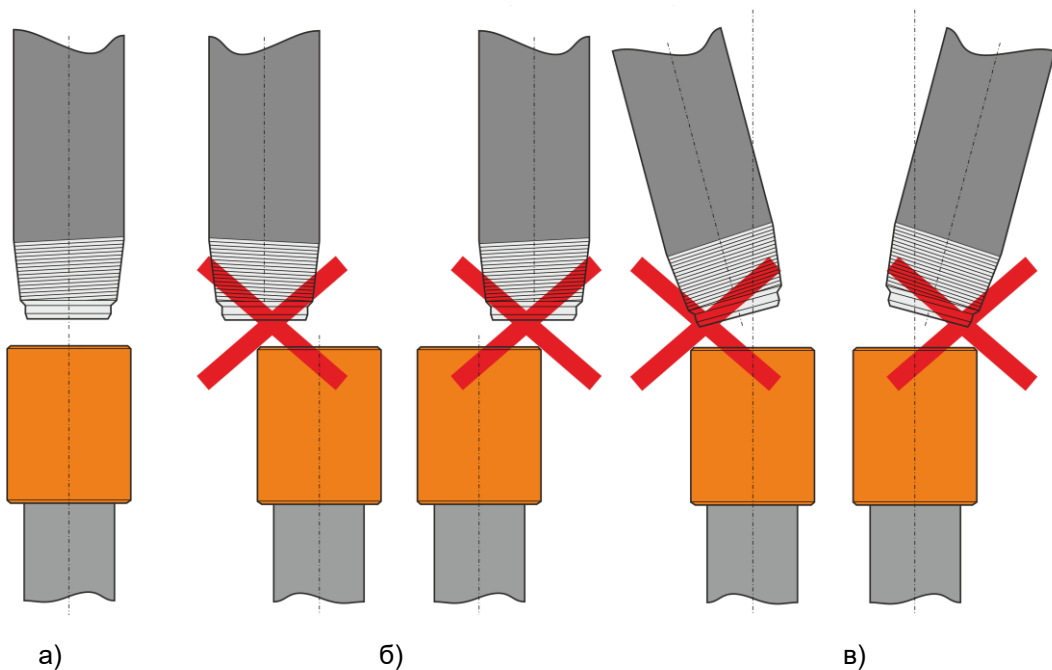


Рисунок 7

6.3.6 Перед свинчиванием необходимо убедиться в том, что поверхность резьбы, уплотнительных и упорных элементов соединения с нанесенной смазкой не загрязнена буровым или глинистым раствором, содержащим мелкие частицы, которые могут ухудшить герметичность соединения. При попадании на поверхность соединения бурового или глинистого раствора его необходимо удалить и снова нанести на соединение резьбоуплотнительную смазку.

6.3.7 При посадке трубы в муфту не допускаются удары торца трубы о торец муфты и «соскальзывание» ниппеля в муфту.

6.3.8 Свинчивание резьбового соединения должно проводиться с моментом в пределах от минимального до максимального, указанным в таблице 5 для соответствующего размера труб и группы прочности.

В случае, если свинчивание резьбового соединения с моментом в указанных в таблице 5 пределах, не соответствует установленным требованиям, $M_{\text{опт}}$ может быть скорректирован, но не более чем на $\pm 15\%$. При этом, значения $M_{\text{мин}}$ и $M_{\text{макс}}$ также должны быть скорректированы, но не более чем на $\pm 10\%$ от скорректированного $M_{\text{опт}}$.

Изменение момента свинчивания в более широком диапазоне допускается только по согласованию с разработчиком резьбового соединения.

6.3.9 При свинчивании труб с муфтами изготовленных из сталей различных групп прочности и имеющих различные толщины стенок, необходимо использовать значение момента свинчивания по наименьшей группе прочности и соответствующие наименьшей толщине стенки, как-то трубы или свинчиваемой с трубами муфты.

При этом эксплуатационные характеристики колонны ограничиваются наименьшими характеристиками свинченных с муфтами труб.

Пример 1 – при свинчивании труб наружным диаметром и толщиной стенки 177,8×9,19 мм группы прочности J55 с муфтами наружным диаметром 177,8×10,36 мм группы прочности P110, для свинчивания выбирается момент, советуемый наименьшим характеристикам труб и муфт (177,8×9,19 мм группы прочности J55). При этом эксплуатационные характеристики колонны соответствуют выбранным характеристикам труб и муфт (177,8×9,19 мм группы прочности J55).

Пример 2 – при свинчивании труб наружным диаметром и толщиной стенки 177,8×9,19 мм группы прочности P110 с муфтами наружным диаметром 177,8×10,36 мм группы прочности N80, для свинчивания выбирается момент, советуемый наименьшим характеристикам труб и муфт (177,8×10,36 мм группы прочности N80). При этом эксплуатационные характеристики колонны соответствуют выбранным характеристикам труб и муфт (177,8×10,36 мм группы прочности N80).

6.3.10 Свинчивание труб и муфт должно проводиться с использованием оборудования для регистрации свинчивания, по диаграмме свинчивания, при этом, должно соответствовать требованиям Приложения Б.

6.3.11 Первые два оборота трубы на начальном этапе сборки рекомендуется выполнять при помощи ленточных ключей (допускается применение цепных ключей с защитной прокладкой, исключающей повреждение тела трубы) для подтверждения зацепления резьбы ниппеля с муфтой, т.е. попадание профиля резьбы ниппеля в ответный профиль на муфте.

На данном этапе допускается возвратное вращение трубы при помощи ленточного (цепного) ключа на половину оборота для уверенного продолжения свинчивания без наложений витков резьбы соединения и качественной сборки.

Таблица 5– Моменты свинчивания

D, мм	S, мм	Момент свинчивания, Нм, для группы прочности стали																										
		J55, K55			N80, L80			C90			R95, T95			C110, P110			Q125			Q135			TMK140			TMK150		
		M _{мин}	M _{опт}	M _{макс}	M _{мин}	M _{опт}	M _{макс}	M _{мин}	M _{опт}	M _{макс}	M _{мин}	M _{опт}	M _{макс}	M _{мин}	M _{опт}	M _{макс}	M _{мин}	M _{опт}	M _{макс}	M _{мин}	M _{опт}	M _{макс}	M _{мин}	M _{опт}	M _{макс}	M _{мин}	M _{опт}	M _{макс}
114,30	6,35	4000	4400	4800	5100	5700	6300	5700	6300	6900	6000	6700	7400	6800	7500	8300	7200	8000	8800	7600	8400	9200	7900	8800	9700	8300	9200	10100
	7,37	4300	4800	5300	5500	6100	6700	6100	6800	7500	6300	7000	7700	6800	7600	8400	7600	8400	9200	8100	9000	9900	8600	9500	10500	8800	9800	10800
	8,56	4600	5100	5600	6000	6700	7400	6700	7400	8100	6800	7600	8400	7500	8300	9100	8300	9200	10100	8800	9800	10800	12700	14100	15500	13200	14700	16200
127,00	7,52	4800	5300	5800	5900	6600	7300	6600	7300	8000	6400	7100	7800	7200	8000	8800	7900	8800	9700	8700	9700	10700	9200	10200	11200	9500	10600	11700
	9,19	5900	6500	7200	7300	8100	8900	8100	9000	9900	7800	8700	9600	8800	9800	10800	9700	10800	11900	10700	11900	13100	11300	12600	13900	11700	13000	14300
	11,10	6700	7400	8100	8400	9300	10200	9300	10300	11300	9500	10600	11700	10500	11700	12900	11800	13100	14400	12300	13700	15100	13000	14400	15800	13500	15000	16500
	12,14	7300	8100	8900	9200	10200	11200	10200	11300	12400	10400	11600	12800	11500	12800	14100	12900	14300	15700	13500	15000	16500	14200	15800	17400	14800	16400	18000
	12,70	7700	8500	9400	9600	10700	11800	10700	11900	13100	10900	12100	13300	12100	13400	14700	13500	15000	16500	14100	15700	17300	14900	16600	18300	15500	17200	18900
139,70	6,98	5000	5600	6200	6200	6900	7600	6900	7700	8500	6900	7700	8500	7700	8600	9500	8600	9500	10500	9100	10100	11100	9600	10700	11800	10000	11100	12200
	7,72	5600	6200	6800	6800	7600	8400	7600	8400	9200	7700	8500	9400	8600	9500	10500	9500	10500	11600	10100	11200	12300	10600	11800	13000	11000	12200	13400
	9,17	6400	7100	7800	7500	8300	9100	8300	9200	10100	8500	9400	10300	9900	11000	12100	11000	12200	13400	11000	12200	13400	11600	12900	14200	12100	13400	14700
	10,54	7400	8200	9000	8600	9500	10500	9500	10500	11600	9700	10800	11900	11300	12600	13900	12600	14000	15400	12600	14000	15400	13200	14700	16200	13800	15300	16800
146,05	7,00	5800	6400	7000	7100	7900	8700	7900	8800	9700	8100	9000	9900	9000	10000	11000	10000	11100	12200	10400	11600	12800	11000	12200	13400	11400	12700	14000
	7,70	7500	8300	9100	9200	10200	11200	10200	11300	12400	10400	11500	12700	11500	12800	14100	12900	14300	15700	13500	15000	16500	14200	15800	17400	14800	16400	18000
	8,50	8800	9800	10800	10900	12100	13300	12100	13400	14700	12200	13600	15000	13700	15200	16700	15200	16900	18600	16000	17800	19600	16900	18800	20700	17600	19500	21500
	9,50	10200	11300	12400	12600	14000	15400	14000	15500	17100	14100	15700	17300	15800	17500	19300	17600	19500	21500	18500	20600	22700	19500	21700	23900	20300	22500	24800
	10,70	11800	13100	14400	14600	16200	17800	16200	18000	19800	16500	18300	20100	18400	20400	22400	20400	22700	25000	21400	23800	26200	22600	25100	27600	23500	26100	28700
168,28	7,32	8300	9200	10100	10000	11100	12200	11100	12300	13500	11300	12600	13900	12800	14200	15600	14000	15600	17200	14700	16300	17900	15500	17200	18900	16100	17900	19700
	8,94	10100	11200	12300	12200	13500	14900	13500	15000	16500	13900	15400	16900	15600	17300	19000	17100	19000	20900	17800	19800	21800	18800	20900	23000	19500	21700	23900
	10,59	12000	13300	14600	14400	16000	17600	16000	17800	19600	16400	18200	20000	18500	20500	22600	20300	22500	24800	21200	23500	25900	22300	24800	27300	23200	25800	28400
	12,06	13600	15100	16600	16400	18200	20000	18200	20200	22200	18600	20700	22800	21000	23300	25600	23000	25600	28200	24100	26800	29500	25400	28200	31000	26400	29300	32200
177,80	8,05	8600	9600	10600	11200	12400	13600	12400	13800	15200	12400	13800	15200	13700	15200	16700	15300	17000	18700	16400	18200	20000	17300	19200	21100	18000	20000	22000
	9,19	9900	11000	12100	12700	14100	15500	14100	15700	17300	14100	15700	17300	15600	17300	19000	17400	19300	21200	18600	20700	22800	19700	21900	24100	20400	22700	25000
	10,36	11200	12400	13600	14300	15900	17500	15800	17600	19400	15900	17700	19500	17600	19500	21500	19600	21800	24000	21100	23400	25700	22100	24600	27100	23000	25600	28200
	11,51	12400	13800	15200	16000	17800	19600	17800	19800	21800	17800	19800	21800	19600	21800	24000	21900	24300	26700	23600	26200	28800	24800	27600	30400	25800	28700	31600
	12,65	13700	15200	16700	17600	19600	21600	19600	21800	24000	19600	21800	24000	21600	24000	26400	24000	26700	29400	25900	28800	31700	27400	30400	33400	28400	31600	34800

Продолжение таблицы 5

D, мм	S, мм	Момент свинчивания, Нм, для группы прочности стали																											
		J55, K55			N80, L80			C90			R95, T95			C110, P110			Q125			Q135			TMK140			TMK150			
		M _{мин}	M _{опт}	M _{макс}	M _{мин}	M _{опт}	M _{макс}	M _{мин}	M _{опт}	M _{макс}	M _{мин}	M _{опт}	M _{макс}	M _{мин}	M _{опт}	M _{макс}	M _{мин}	M _{опт}	M _{макс}	M _{мин}	M _{опт}	M _{макс}	M _{мин}	M _{опт}	M _{макс}	M _{мин}	M _{опт}	M _{макс}	
193,68	8,33	12200	13600	15000	14500	16100	17700	16100	17900	19700	16400	18200	20000	17600	19600	21600	19200	21300	23400	21300	23700	26100	22500	25000	27500	23300	25900	28500	
	9,52	14700	16300	17900	17900	19900	21900	19900	22100	24300	20500	22800	25100	23000	25500	28100	24800	27500	30300	26400	29300	32200	27700	30800	33900	28800	32000	35200	
	10,92	16800	18700	20600	20500	22800	25100	22800	25300	27800	23500	26100	28700	26400	29300	32200	28400	31600	34800	30200	33500	36900	31800	35300	38800	33000	36700	40400	
	12,70	19500	21700	23900	23900	26500	29200	26500	29400	32300	27400	30400	33400	30600	34000	37400	33000	36700	40400	35100	39000	42900	37000	41100	45200	38400	42700	47000	
	14,27	22000	24400	26800	26800	29800	32800	29800	33100	36400	30700	34100	37500	34400	38200	42000	37100	41200	45300	39400	43800	48200	40500	45000	49500	40500	45000	49500	
	15,11	24300	27000	29700	30500	33900	37300	33800	37600	41400	35400	39300	43200	40500	45000	49500	40500	45000	49500	40500	45000	49500	40500	45000	49500	40500	45000	49500	
219,08	8,94	15700	17400	19100	18500	20500	22600	20500	22800	25100	22800	25300	27800	24800	27500	30300	26200	29100	32000	27100	30100	33100	28600	31800	35000	29700	33000	36300	
	10,16	17700	19700	21700	21000	23300	25600	23300	25900	28500	24400	27100	29800	27300	30300	33300	29900	33200	36500	30900	34300	37700	32500	36100	39700	33800	37500	41300	
	11,43	20000	22200	24400	23600	26200	28800	26200	29100	32000	27500	30500	33600	30700	34100	37500	33600	37300	41000	34700	38500	42400	36500	40600	44700	38000	42200	46400	
	12,70	22200	24700	27200	26300	29200	32100	29200	32400	35600	30600	34000	37400	34200	38000	41800	37400	41600	45800	38600	42900	47200	40500	45000	49500	40500	45000	49500	
	14,15	24800	27500	30300	29300	32500	35800	32500	36100	39700	32200	35800	39400	37000	41100	45200	40500	45000	49500	40500	45000	49500	40500	45000	49500	40500	45000	49500	
244,48	8,94	16400	18200	20000	19400	21500	23700	21500	23900	26300	21400	23800	26200	23000	25600	28200	25200	28000	30800	28400	31600	34800	30000	33300	36600	31100	34600	38100	
	10,03	18600	20700	22800	22400	24900	27400	24800	27600	30400	24900	27700	30500	27500	30500	33600	30100	33400	36700	32900	36600	40300	34700	38600	42500	36100	40100	44100	
	11,05	20800	23100	25400	25400	28200	31000	28200	31300	34400	28400	31600	34800	32000	35600	39200	35000	38900	42800	37400	41500	45700	39300	43700	48100	40500	45000	49500	
	11,99	23100	25700	28300	29300	32500	35800	32500	36100	39700	33400	37100	40800	39200	43500	47900	40500	45000	49500	40500	45000	49500	40500	45000	49500	40500	45000	49500	
	13,84	26700	29700	32700	33800	37600	41400	37500	41700	45900	38600	42900	47200	40500	45000	49500	40500	45000	49500	40500	45000	49500	40500	45000	49500	40500	45000	49500	
	15,11	29200	32400	35600	36800	40900	45000	40500	45000	49500	40500	45000	49500	40500	45000	49500	40500	45000	49500	40500	45000	49500	40500	45000	49500	40500	45000	49500	
250,83	15,88	31300	34800	38300	40100	44600	49100	40500	45000	49500	40500	45000	49500	40500	45000	49500	40500	45000	49500	40500	45000	49500	40500	45000	49500	40500	45000	49500	
	16,79	33100	36800	40500	40500	45000	49500	40500	45000	49500	40500	45000	49500	40500	45000	49500	40500	45000	49500	40500	45000	49500	40500	45000	49500	40500	45000	49500	
	18,29	36100	40100	44100	40500	45000	49500	40500	45000	49500	40500	45000	49500	40500	45000	49500	40500	45000	49500	40500	45000	49500	40500	45000	49500	40500	45000	49500	

Окончание таблицы 5

D, мм	S, мм	Момент свинчивания, Нм, для группы прочности стали																										
		J55, K55			N80, L80			C90			R95, T95			C110, P110			Q125			Q135			ТМК140			ТМК150		
		M _{мин}	M _{опт}	M _{макс}	M _{мин}	M _{опт}	M _{макс}	M _{мин}	M _{опт}	M _{макс}	M _{мин}	M _{опт}	M _{макс}	M _{мин}	M _{опт}	M _{макс}	M _{мин}	M _{опт}	M _{макс}	M _{мин}	M _{опт}	M _{макс}	M _{мин}	M _{опт}	M _{макс}	M _{мин}	M _{опт}	M _{макс}
273,05	8,89	18400	20400	22400	23400	26000	28600	26000	28900	31800	26400	29300	32200	28900	32100	35300	33300	37000	40700	34400	38200	42000	36300	40300	44300	37700	41900	46100
	10,16	23400	26000	28600	28900	32100	35300	32000	35600	39200	33300	37000	40700	37200	41300	45400	40500	45000	49500	40500	45000	49500	40500	45000	49500	40500	45000	49500
	11,43	26400	29300	32200	32500	36100	39700	36100	40100	44100	37400	41600	45800	40500	45000	49500	40500	45000	49500	40500	45000	49500	40500	45000	49500	40500	45000	49500
	12,57	29000	32200	35400	35700	39700	43700	39700	44100	48500	40500	45000	49500	40500	45000	49500	40500	45000	49500	40500	45000	49500	40500	45000	49500	40500	45000	49500
	13,84	31900	35400	38900	39400	43800	48200	40500	45000	49500	40500	45000	49500	40500	45000	49500	40500	45000	49500	40500	45000	49500	40500	45000	49500	40500	45000	49500
	15,11	34800	38700	42600	40500	45000	49500	40500	45000	49500	40500	45000	49500	40500	45000	49500	40500	45000	49500	40500	45000	49500	40500	45000	49500	40500	45000	49500
	17,07	40500	45000	49500	40500	45000	49500	40500	45000	49500	40500	45000	49500	40500	45000	49500	40500	45000	49500	40500	45000	49500	40500	45000	49500	40500	45000	49500
323,85	9,50	23100	25700	28300	29800	33100	36400	33000	36700	40400	35100	39000	42900	38600	42900	47200	40500	45000	49500	40500	45000	49500	40500	45000	49500	40500	45000	49500
	11,00	26800	29800	32800	34500	38300	42100	38300	42500	46800	40500	45000	49500	40500	45000	49500	40500	45000	49500	40500	45000	49500	40500	45000	49500	40500	45000	49500
	12,40	30200	33500	36900	38900	43200	47500	40500	45000	49500	40500	45000	49500	40500	45000	49500	40500	45000	49500	40500	45000	49500	40500	45000	49500	40500	45000	49500
	14,00	34100	37900	41700	40500	45000	49500	40500	45000	49500	40500	45000	49500	40500	45000	49500	40500	45000	49500	40500	45000	49500	40500	45000	49500	40500	45000	49500
339,72	9,65	28500	31700	34900	36700	40800	44900	40500	45000	49500	40500	45000	49500	40500	45000	49500	40500	45000	49500	40500	45000	49500	40500	45000	49500	40500	45000	49500
	10,92	33800	37600	41400	40500	45000	49500	40500	45000	49500	40500	45000	49500	40500	45000	49500	40500	45000	49500	40500	45000	49500	40500	45000	49500	40500	45000	49500
	12,19	37700	41900	46100	40500	45000	49500	40500	45000	49500	40500	45000	49500	40500	45000	49500	40500	45000	49500	40500	45000	49500	40500	45000	49500	40500	45000	49500
	13,06	40500	45000	49500	40500	45000	49500	40500	45000	49500	40500	45000	49500	40500	45000	49500	40500	45000	49500	40500	45000	49500	40500	45000	49500	40500	45000	49500
	15,44	40500	45000	49500	40500	45000	49500	40500	45000	49500	40500	45000	49500	40500	45000	49500	40500	45000	49500	40500	45000	49500	40500	45000	49500	40500	45000	49500
346,08	14,10	40500	45000	49500	40500	45000	49500	40500	45000	49500	40500	45000	49500	40500	45000	49500	40500	45000	49500	40500	45000	49500	40500	45000	49500	40500	45000	49500
	15,88	40500	45000	49500	40500	45000	49500	40500	45000	49500	40500	45000	49500	40500	45000	49500	40500	45000	49500	40500	45000	49500	40500	45000	49500	40500	45000	49500
	19,30	40500	45000	49500	40500	45000	49500	40500	45000	49500	40500	45000	49500	40500	45000	49500	40500	45000	49500	40500	45000	49500	40500	45000	49500	40500	45000	49500
Примечания																												
1 Группы прочности, указанные без типов, включают в себя все типы.																												
2 Свинчивание со специальными муфтами проводят с моментами на 20 % ниже указанных.																												
3 При свинчивании труб групп прочности, не указанных в настоящей таблице, следует руководствоваться моментами, приведенными в нормативной документации на эти трубы.																												

6.3.12 Первые два оборота при свинчивании труб из сталей с содержанием хрома 3% и более (группа прочности которых содержит Cr) и хромоникелевых сплавов (группа прочности которых содержит буквы Cr и Ni) рекомендуется выполнять вручную или использовать ленточные ключи (рисунок 8). Цепной ключ допускается использовать только при условии, что тело трубы будет защищено от повреждения (например, не повреждающей тело трубы прокладкой между ключом и трубой).



Рисунок 8

6.3.13 Скорости свинчивания резьбового соединения должны соответствовать указанными в таблице 6.

Таблица 6 – Скорости свинчивания резьбового соединения

Начало свинчивания		Завершение свинчивания (докрепление)
Первые два витка	Последующие витки	
Скорость 2-5 об/мин, но лучше вручную	Скорость не более 10 об/мин	Скорость 2-5 об/мин

6.3.14 В процессе свинчивания необходимо отслеживать равномерное продольное перемещение трубы, обусловленное постепенным увеличением количества витков резьбы входящих в зацепление, и не допускать значительного (не более 50 °С от температуры окружающей среды) нагрева соединения.

6.3.15 Свинчивание не должно приводить к образованию на теле трубы и муфты значительных механических повреждений типа задиров, смятий и других несовершенств.

На наружной поверхности муфты не должно быть повреждений, глубина которых превышает 0,5 % номинального наружного диаметра муфты.

На наружной поверхности трубы допускаются повреждения от зажимов ключа, при этом фактическая толщина стенки трубы с учетом глубины повреждения должна быть не менее 87,5 % номинальной толщины стенки трубы.

После свинчивания труб из сталей с содержанием хрома 3% и более (группа прочности которых содержит Cr) и хромоникелевых сплавов (группа прочности которых содержит буквы Cr и Ni) глубина следа на трубе должна быть не более 0,2 мм.

6.3.16 При использовании гидравлического ключа с задержкой (back up) необходимо соблюдать следующие условия:

После свинчивания первых двух оборотов труб вручную с применением цепного ключа (6.3.10 и 6.3.11), при свинчивании гидравлическим ключом задержка (back up) должна быть в открытом состоянии и свинчивание необходимо проводить без нарастания момента свинчивания. При этом возможно делать горизонтальные движения гидравлическим ключом (вправо/влево) для исключения закусывания резьбы при свинчивании.

При возрастании момента свинчивания (на последних 3-х витках) необходимо остановиться, зафиксировать задержку (back up) на теле нижней трубы (установка задержки на муфту не допускается) и продолжить свинчивание.

В случае использования для сборки соединения гидравлический ключ, не оснащенный механизмом задержки (back up) в качестве задерживающего устройства необходимо использовать универсальный механический ключ (УМК) с фиксацией на теле нижней трубы свинчиваемого соединения.

6.3.17 При достижении значения окончательного момента свинчивания равного значению $M_{\text{макс}}$ допустимо докрепление муфты со стороны заводского соединения, при условии сохранения характера диаграммы свинчивания (рисунок 10). Для уменьшения вероятности докрепление муфты значение окончательного момента должны находиться в пределах от $M_{\text{мин}}$ до $M_{\text{опт}}$.

6.3.18 При проведении долива бурового раствора в колонну, для исключения попадания бурового раствора на резьбу и упорный элемент муфты необходимо применять предохранительную деталь рисунок 9а, допускается применять доработанную предохранительную деталь, (с удаленной резьбой) рисунок 9б.

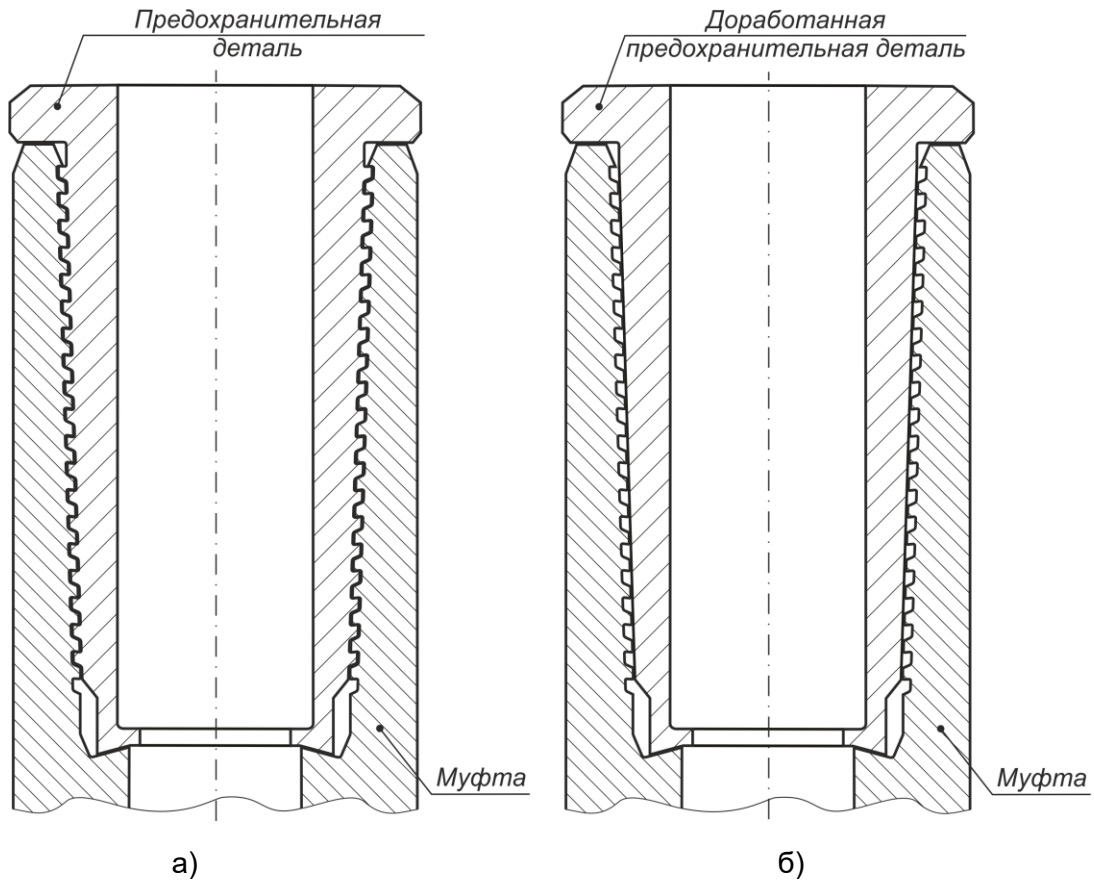


Рисунок 9

6.4 Контроль свинчивания резьбового соединения по диаграмме свинчивания

6.4.1 Общие требования

6.4.1.1 Момент смыкания $M_{см}$ упорных элементов соединения (упорного уступа муфты и упорного торца ниппеля) должен находиться в интервале между 5% и 80% оптимального момента свинчивания $M_{опт}$.

6.4.1.2 Окончательный момент свинчивания соединения, должен находиться в пределах от минимального ($M_{мин}$) до максимального ($M_{макс}$).

6.4.1.3 Типичные случаи несоответствия формы диаграммы свинчивания приведены на рисунках 11 – 15.

6.4.1.4 Если кривая свинчивания на диаграмме имеет несоответствующий вид, вызывающий сомнение в правильности свинчивания, соединение должно быть развинчено.

После развинчивания поверхность резьбовых соединений ниппеля и муфты должна быть очищена от смазки и осмотрена:

- Если повреждений поверхности и (или) изменений формы (уменьшения внутреннего диаметра в плоскости упорного торца ниппеля и упорного уступа муфты, наплывов на внутренней поверхности муфты) не обнаружено, то на соединения ниппеля и муфты следует снова нанести резьбоуплотнительную смазку в соответствии с требованиями п. 6.1, прове-

рить настройку оборудования для свинчивания, соосность свинчиваемых труб, убедиться в отсутствии проскальзывания зажимных кулачков и повторить свинчивание.

- Если повреждения поверхности обнаружены и могут быть устранены в соответствии с п. 6.5.10. после ремонта на соединения ниппеля и муфты следует нанести резьбоуплотнительную смазку в соответствии с требованиями п. 6.1, проверить настройку оборудования для свинчивания, соосность свинчиваемых труб, убедиться в отсутствии проскальзывания зажимных кулачков и повторить свинчивание.

Если обнаруженные повреждения не могут быть устранены необходимо забраковать соединение.

Если при повторном свинчивании соединения диаграмма аналогична диаграмме при первом свинчивании, следует отложить свинчиваемую трубу и последующую сборку выполнять с использованием другой трубы. Допускается использовать отложенную трубу для последующих свинчиваний, при условии отсутствия повреждений или их устранения, при этом на соединение следует повторно нанести смазку соответствующего типа и качества, проверить настройку оборудования.

Трубы, на которых ниппель или муфта подвергались троекратному свинчиванию с заменой ответной трубы и имеющие несоответствующие по форме диаграммы свинчивания должны быть забракованы.

6.4.2 Диаграмма при правильном свинчивании

6.4.2.1 При правильном свинчивании резьбового соединения и соответствии всех его геометрических параметров установленным требованиям нормативной документации, на диаграмме свинчивания рисунок 10 четко прослеживаются участки, соответствующие росту крутящего момента при сопряжении резьбы (участок I), резьбы и уплотнительного элемента (участок II), резьбы, уплотнительного и упорного элементов (участок III).

6.4.2.2 Рост крутящего момента на первых оборотах свинчивания, соответствующий началу сопряжения резьбы и уплотнительного элемента, должен быть плавным и равномерным. Ускорение роста крутящего момента должно происходить при дальнейшем сопряжении резьбы, и сопряжении уплотнительных элементов. Момент смыкания, сопровождается резким ростом крутящего момента, свидетельствующего о правильном выполнении свинчивания. Величина роста крутящего момента от смыкания должна быть не менее 1000 Нм за 0,015 оборота.

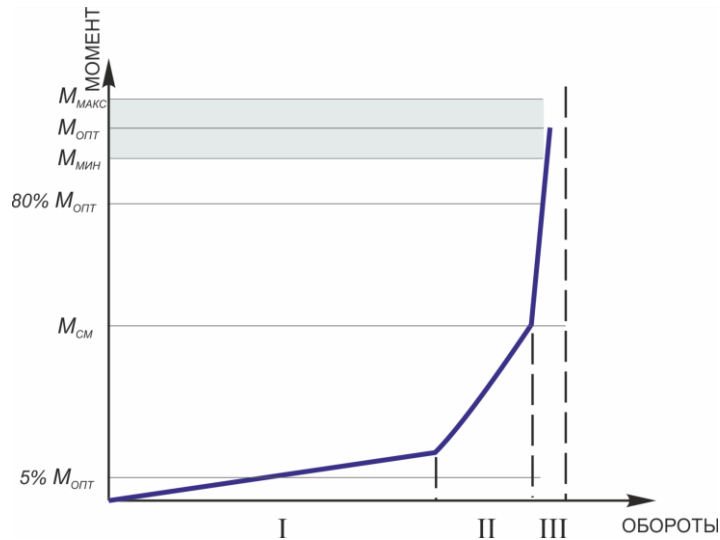


Рисунок 10

6.4.2.3 В зависимости от применяемого гидравлического ключа, его настройки и прочих факторов, на диаграмме свинчивания (особенно на участке I), могут наблюдаться участки с незначительными отклонениями от прямой: колебаниями, скачками и т.п. Такие отклонения считаются допустимыми, при условии не превышения пиковых значений, значению момента смыкания $M_{см}$ и на диаграмме, возможно, отследить участки сопряжений резьбы, уплотнительных и упорных элементов.

6.4.3 Диаграмма при прекращении роста крутящего момента

Если на завершающем этапе свинчивания рост момента прекращается, появляется горизонтальный участок (участок IV, рисунок 11), и при этом нет проскальзывания зажимных кулачков, то должны быть предприняты действия п. 6.4.1.4.

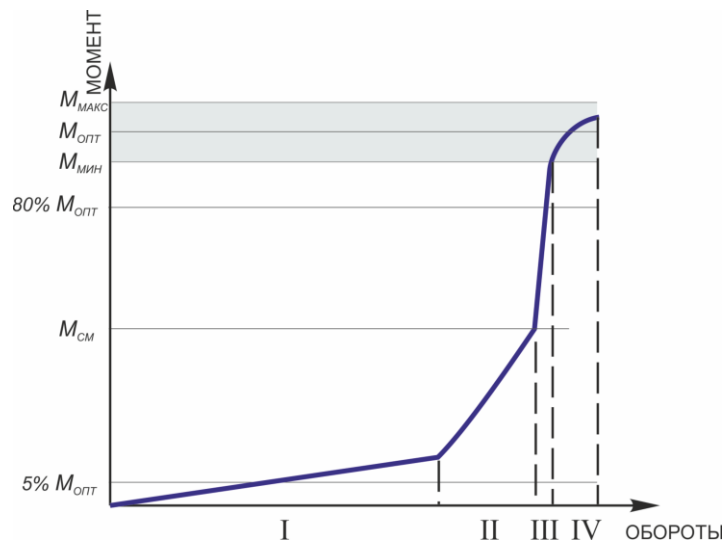


Рисунок 11

6.4.4 Диаграмма при низком значении крутящего момента

Слишком низкое значение момента смыкания упорных элементов $M_{см}$ (менее $5\% M_{опт}$) на диаграмме свинчивания (рисунок 12) может быть вызвано:

- применением неправильного типа резьбоуплотнительной смазки,

- загрязнением смазки или плохими условиями ее хранения.
- неисправностью датчика нагрузки;

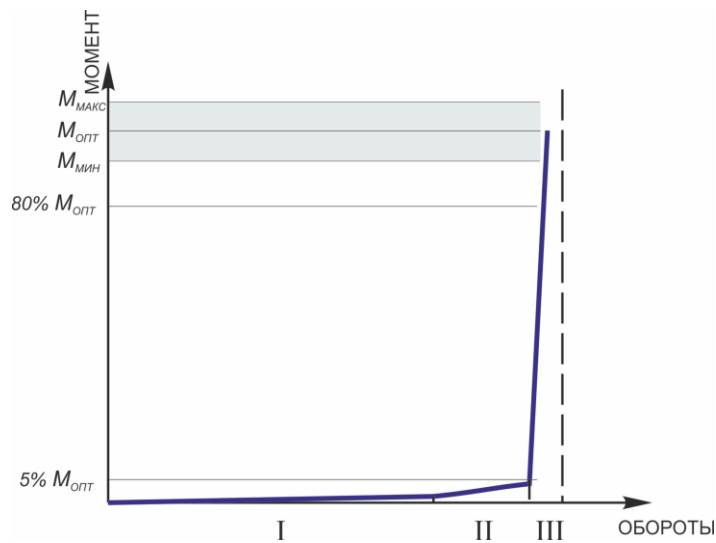


Рисунок 12

Если кривая свинчивания на диаграмме имеет несоответствующий вид, то должны быть предприняты действия п. 6.4.1.4.

6.4.5 Диаграмма при высоком значении крутящего момента

Слишком высокое значение момента смыкания $M_{\text{СМ}}$ (более $80\% M_{\text{ОПТ}}$) на диаграмме свинчивания (рисунок 13) может быть вызвано:

- повреждением резьбы и/или уплотнительных элементов соединения;
- некачественной очисткой резьбы;
- применением неправильного типа резьбоуплотнительной смазки,
- загрязнение состава смазки или высокой плотностью смазки (например, при низких температурах);
- неисправностью датчика нагрузки;

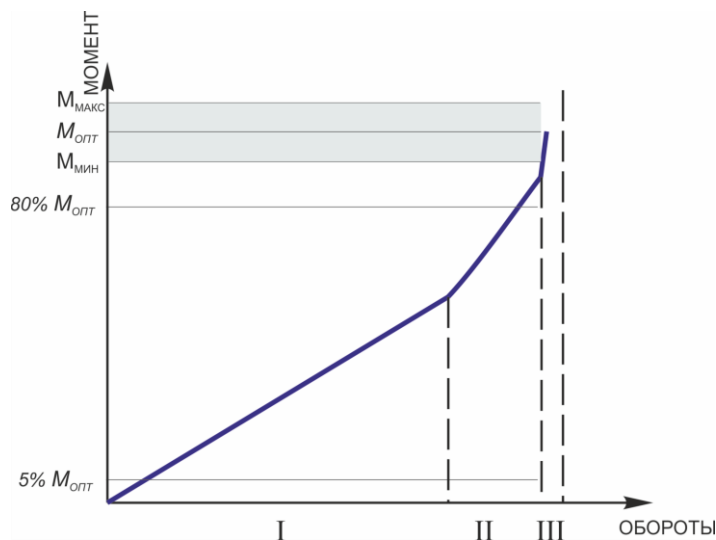


Рисунок 13

Если кривая свинчивания на диаграмме имеет несоответствующий вид, то должны быть предприняты действия п. 6.4.1.4.

6.4.6 Диаграмма со скачками момента

Скачки момента на диаграмме свинчивания (рисунок 14) могут быть вызваны:

- неравномерностью нанесения резьбоуплотнительной смазки;
- несоосностью оборудования для свинчивания;
- несоосностью свинчиваемых труб;
- недостаточным усилием докрепления соединения;
- проскальзыванием зажимных кулачков.

Такая диаграмма считается приемлемой и может быть принята, в соответствии с требованиями п. 6.4.2.3.

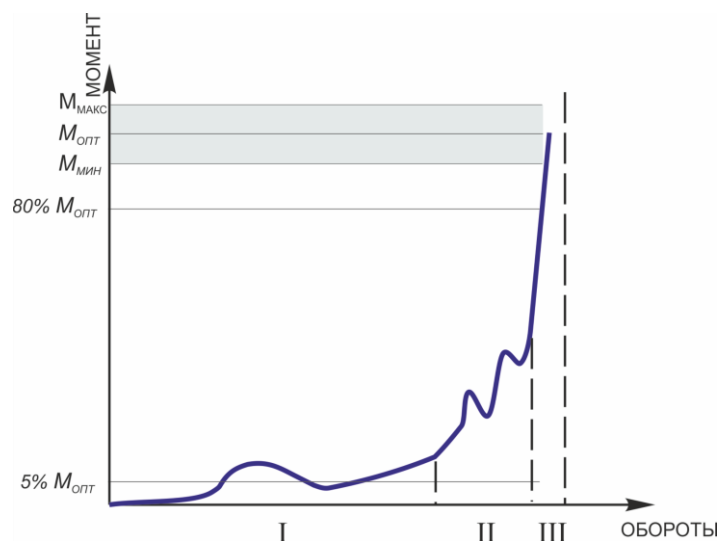


Рисунок 14

В случае сомнения качественной сборки должны быть предприняты действия п. 6.4.1.4.

6.4.7 Диаграмма с эффектом «волны»

Кривая свинчивания с эффектом «волны» (рисунок 15), может быть вызвана:

- некачественной очисткой резьбы;
- загрязнением состава резьбоуплотнительной смазки или высокой плотностью смазки (например, при низких температурах);
- повышенным количеством смазки.

Такая диаграмма считается приемлемой и может быть принята, в соответствии с требованиями пункта.6.4.2.3.

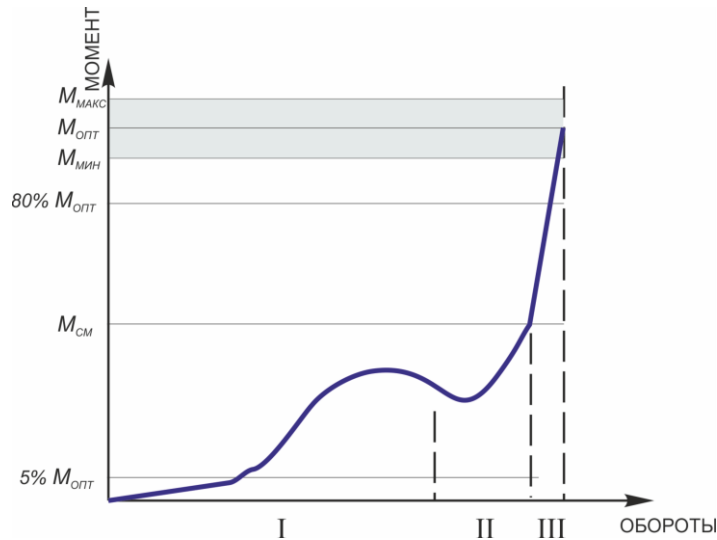


Рисунок 15

В случае сомнения качественной сборки должны быть предприняты действия п. 6.4.1.4.

6.5 Разборка колонны

6.5.1 Перед развинчиванием гидравлический ключ должен быть выставлен как показано на рисунке 5.

6.5.2 Перед началом разборки соединения задержка гидравлического ключа (back up) должна быть установлена на муфту нижней трубы развинчиваемого соединения. В случае использования для разборки соединения гидравлический ключ, не оснащенный механизмом задержки (back up) или ССОК (Overdrive), в качестве задерживающего устройства необходимо использовать универсальный механический ключ (УМК) с фиксацией на муфте нижней трубы развинчиваемого соединения (установка задержки на тело нижней трубы не допускается, с целью исключения отворота заводского соединения).

6.5.3 При подъеме трубы из муфты не допускаются удары торца трубы о торец муфты.

6.5.4 В процессе развинчивания необходимо отслеживать равномерное продольное перемещение трубы, обусловленное постепенным увеличением количества витков резьбы, выходящих из зацепления.

Бурильщик, зафиксировав вес на крюке без нагрузки, дает натяжение в пределах 100÷150 кг и, по мере отворачивания, старается их сохранить до полного отворота резьбы. На последнем обороте необходимо остановить подъем трубы вверх, чтобы зафиксировать выход резьбы из зацепления (щелчок) и, после этого, вывести ниппель из муфты.

6.5.5 Момент развинчивания должен обеспечивать разборку соединения.

Допускается снижение момента развинчивания резьбового соединения на 20% относительно рекомендуемого оптимального момента свинчивания $M_{\text{опт}}$.

6.5.6 Скорости развинчивания резьбового соединения должны соответствовать указанными в таблице 7.

Таблица 7 – Скорости развинчивания резьбового соединения

Начало развинчивания		Завершение развинчивания
Первые два витка	Последующие витки	
Скорость 2-5 об/мин,	Скорость не более 10 об/мин	Скорость 2-5 об/мин

6.5.7 Развинчивание не должно приводить к образованию на теле труб и муфт значительных механических повреждений типа задиров, смятий и других дефектов.

На наружной поверхности муфт не должно быть повреждений, глубина которых превышает 0,5 % номинального наружного диаметра муфт.

На наружной поверхности трубы допускаются повреждения от зажимов ключа, при этом фактическая толщина стенки трубы с учетом глубины повреждения должна быть не менее 87,5% номинальной толщины стенки трубы, глубина повреждения наружной поверхности труб из сталей с содержанием хрома 3% и более (группа прочности которых содержит Cr) и хромоникелевых сплавов (группа прочности которых содержит буквы Cr и Ni) должна быть не более 0,2 мм.

6.5.8 При разборке колонны, после развинчивания, или проведения ремонта на резьбовое соединение ниппеля и муфты должны быть незамедлительно установлены предохранительные детали.

6.5.9 После разборки колонны в случае укладки труб на хранение, необходимо провести:

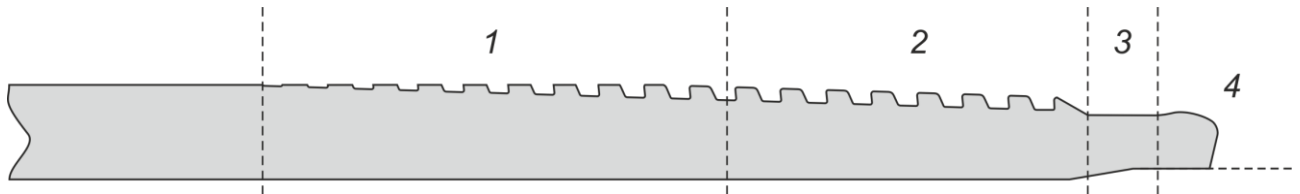
- внешний осмотр тела труб и муфт на отсутствие значительных механических повреждений (см. 6.5.7);
- очистку резьбовых соединений труб и муфт от смазки и загрязнений (см. 5.4);
- осмотр поверхности резьбы, уплотнительных и упорных элементов резьбовых соединений труб и муфт. В случае выявления повреждений, выполнить соответствующий (см. 6.5.10) резьбовых соединений или не допускать трубы и муфты к дальнейшему использованию;
- очистку резьбовых предохранительных деталей от смазки и загрязнений (см. 5.8);
- нанести на резьбовые соединения ниппелей и муфт консервационную смазку («Kendex OCTG», «BESTOLIFE Storage Compound (BSC)», «Total Jet Marine», «РУСМА консервационная», «РУСМА – МЗ» , «РУСМА OCTG» или резьбоуплотнительную смазку, обладающую консервационными свойствами) и установить резьбовые предохранительные детали в соответствии с 5.8.

Не допускается хранение резьбовых соединений труб и муфт, без нанесенной консервационной или резьбоуплотнительной смазки и без предохранительных деталей более 4 х часов

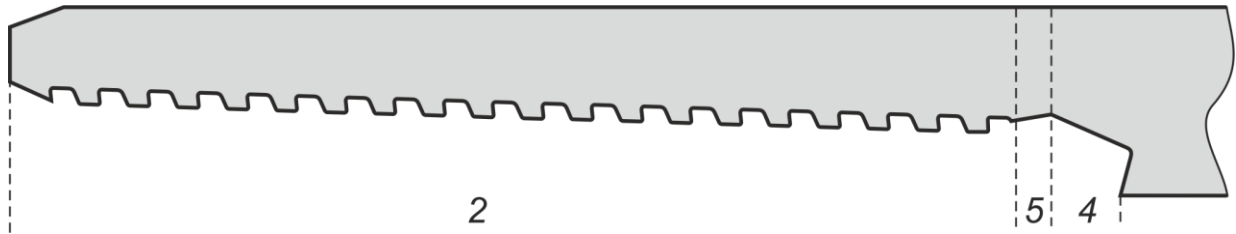
6.5.10 Возможные повреждения поверхности резьбовых, уплотнительных и упорных элементов резьбовых соединений труб и муфт после свинчивания-развинчивания и способы их устранения приведены в таблице 8 и рисунке 17.

Таблица 8 – Виды возможных повреждений поверхности соединений после свинчивания-развинчивания и способы их устранения

Участок поверхности (рисунок 16)	Вид повреждения	Степень повреждения по допустимому времени устранения, не более	Способ устранения
1, 2	Неровности профиля (выступы и впадины, рисунок 17)	Слабые повреждения – удаляемые в течение не более 10 мин	Ручной ремонт (удаление выступов до уровня прилегающей поверхности витка резьбы) шлифовальным полотном с зерном 100–150 мкм
		Средние повреждения – удаляемые в течение не более 10 мин	Ручной ремонт (удаление выступов до уровня прилегающей поверхности витка резьбы) надфилем № 2 или № 3 и последующая обработка шлифовальным полотном с зерном 100–150 мкм
		Сильные повреждения – не удаленные в течение 10 мин	Ремонту не подлежат
1, 2, 3,5	Вмятины, забоины, рванины, риски и другие дефекты	Слабые повреждения – удаляемые в течение не более 10 мин	Ручной ремонт (удаление) шлифовальным полотном с зерном 100–150 мкм
		Средние повреждения – удаляемые в течение не более 10 мин	Ручной ремонт (удаление) надфилем №2 или №3 и последующая обработка шлифовальным полотном с зерном 100–150 мкм
		Сильные повреждения – не удаленные в течение 10 мин	Ремонту не подлежат
4	Риски	Слабые повреждения – удаляемые в течение не более 10 мин	Ремонт (удаление) полировкой войлочным кругом
		Средние и сильные повреждения – не удаленные в течение 10 мин	Ремонту не подлежат
	Вмятины, забоины, рванины и другие дефекты любой глубины	Повреждения любой степени	Ремонту не подлежат



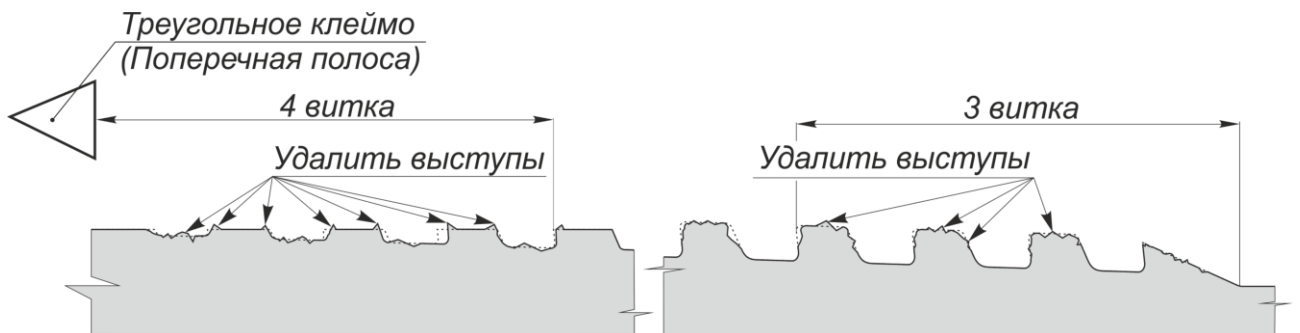
а) – Поверхность резьбового соединения ниппеля



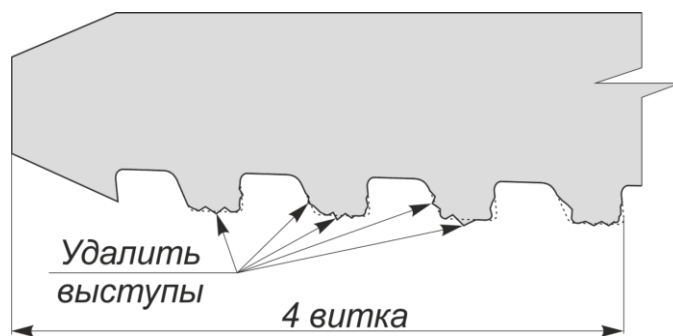
б) – Поверхность резьбового соединения муфты

1 – резьба с неполным профилем; 2 – резьба с полным профилем;
3 – цилиндрическая проточка; 4 – уплотнительный и упорные элементы. 5 – коническая расточка;

Рисунок 16



а) – Поверхность резьбового соединения ниппеля



б) – Поверхность резьбового соединения муфты

Рисунок 17

7 Гарантии изготовителя

Резьбовое соединение ТМК UP GF в соответствии с требованиями стандартов ГОСТ Р ИСО 13679/ISO13679/API RP 5C5 и при соблюдении настоящих рекомендаций выдерживает 3 свинчивания с сохранением технических характеристик.

Приложение А

(обязательное)

Контроль соосности труб

А.1 Общая часть

А.1.1 Настоящее приложение содержит требования к соосности труб, выполнение которых является основным критерием для успешного свинчивания.

Правильное центрирование (отсутствие несоосности и завалов) приведено на рисунке А.1. (без учета горизонтального свинчивания).

Примечание: не путать центровку буровой установки и соосность свинчиваемых труб.

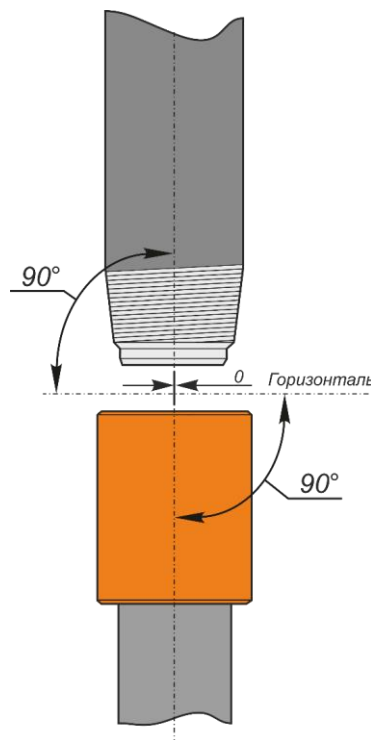


Рисунок А.1

А.1.2 Перед началом свинчивания необходимо провести процедуру центровки буровой установки относительно устья скважины (допускается центровка относительно ротора), с использованием труб, подлежащих спуску.

А.2 Контроль отклонения от вертикали

А.2.1 Контроль отклонения нижней трубы от вертикали

Отклонение нижней трубы от вертикали может быть вызвано отклонением колонны при наборе веса или наклоном буровой установки.

А.2.1.1 Перед началом свинчивания и в процессе свинчивания необходимо выполнять проверку отклонения нижней трубы от вертикали, согласно рисунка А.2, через $90^\circ (\pm 5^\circ)$ в двух плоскостях.

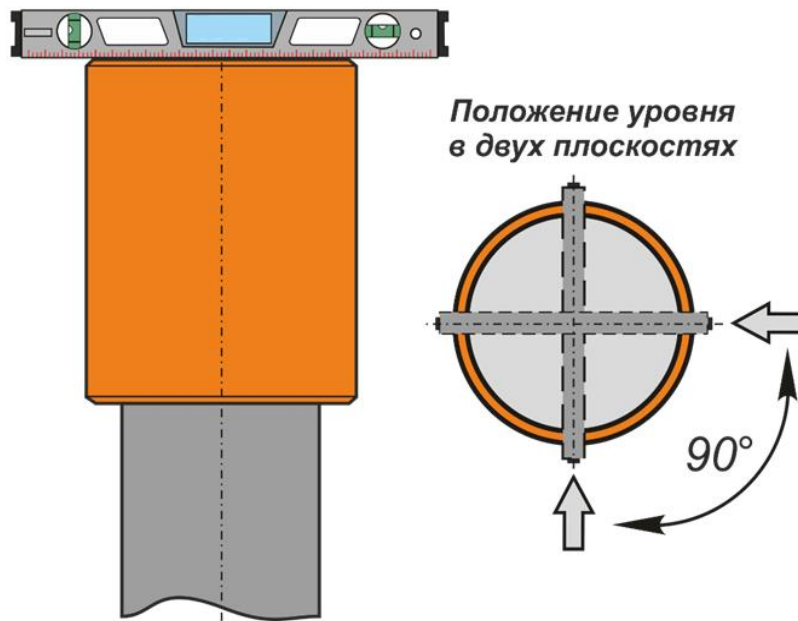


Рисунок А.2

А.2.1.2 При контроле в первой из плоскостей, нижняя труба может находиться в вертикальном положении (рисунок А.3 а).

А.2.1.3 При контроле во второй из плоскостей, нижняя труба может находиться в положении с отклонением от вертикали (рисунок А.3 б).

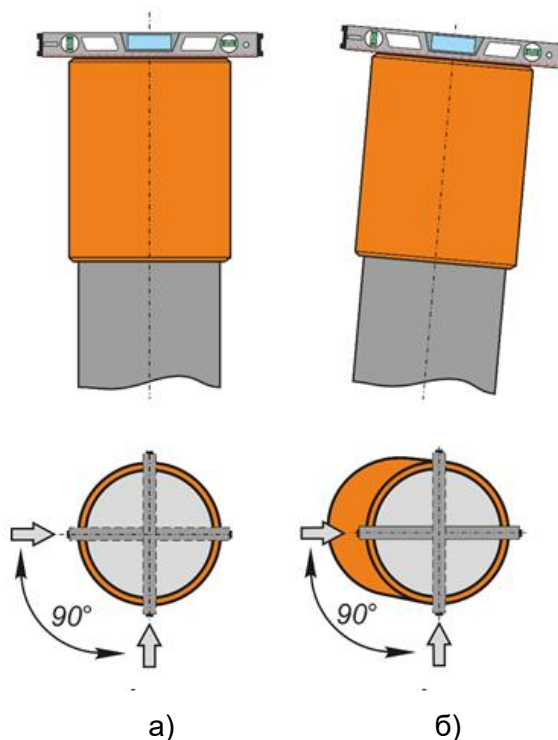


Рисунок А.3

А.2.1.4 Если нижняя труба заняла положение с отклонением от вертикали, необходимо произвести корректировку положения нижней трубы до устранения отклонения.

Корректировка нижней трубы осуществляется центровкой буровой установки или другим доступным способом.

А.2.2 Контроль положения верхней трубы относительно нижней трубы

Правильное положение верхней трубы относительно нижней приведено на рисунке А.4.

А.2.2.1 Выполнять контроль положения верхней трубы относительно положения нижней трубы необходимо через $90^\circ (\pm 5^\circ)$ в двух плоскостях в соответствии с рисунком А.4.

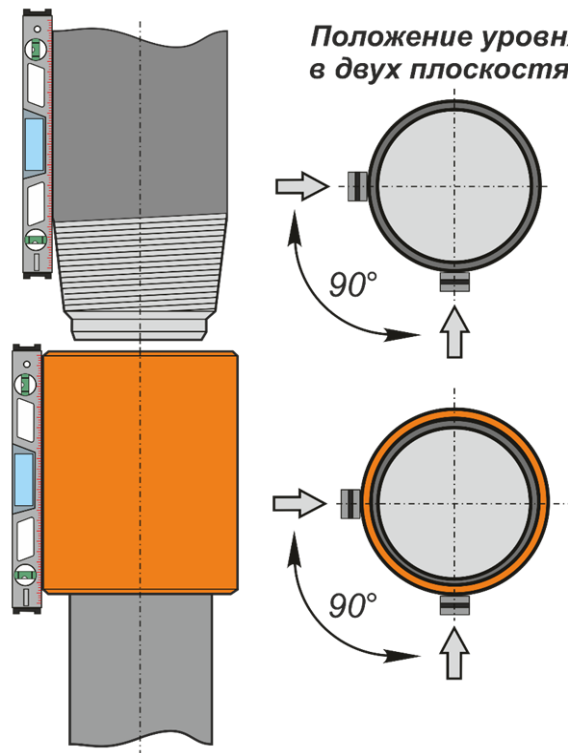


Рисунок А.4

А.2.2.2 При контроле в первой из плоскостей, верхняя труба может находиться в вертикальном положении.

А.2.2.3 При контроле во второй из плоскостей, верхняя труба может находиться в положении с отклонением от вертикали.

А.2.2.4 Если верхняя труба заняла положение с отклонением от вертикали, необходимо произвести корректировку положения верхней трубы до устранения отклонения.

А.3 Контроль отклонений от соосности

А.3.1 Контроль отклонений от соосности свинчиваемых труб выполняется до начала свинчивания инструментальным способом:

– в горизонтальной плоскости (параллельное смещение) с помощью линейки в месте наибольшего отклонения трубы от муфты (Рисунок А.5); полученное значение не должно превышать 20 мм;

В случае если отклонение от соосности превышает 50 мм должна быть проведена центровка буровой установки относительно устья скважины, (допускается центровка относительно ротора).

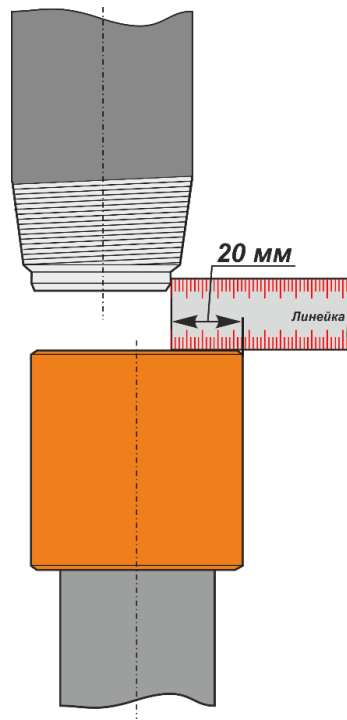


Рисунок А.5

– в вертикальной плоскости (угловое смещение) от торца ниппеля до торца муфты с помощью штангенциркуля в одной плоскости (два измерения) (Рисунок А.6).

Максимальная разность между значениями двух замеров в одной плоскости (L_1 и L_2) не должна превышать:

- для труб наружным диаметром 114,30 включительно значение 1,5 мм
- от 127,70 до 346,08 включительно значение 2,0 мм

Отклонение от соосности труб устраняется в соответствии с п. 6.3.4.

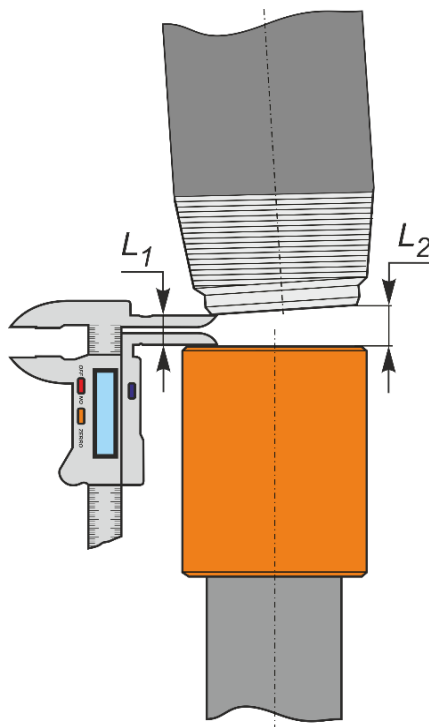


Рисунок А.6

А.3 Контроль завала труб

А3.5 При невозможности провести инструментальный контроль соосности труб перед началом свинчивания. В процессе свинчивания допускается использовать метод визуального контроля на отсутствие завала (Рисунок А.7).

Если виток резьбы по впадине или по вершине касается торца муфты с левой стороны в одной точке а с правой стороны виток резьбы по впадине или по вершине касается торца муфты во второй точке, то положение трубы считается соосным в одной из плоскостей.

Выполнять контроль необходимо через 90° в двух плоскостях в соответствии с рисунком А.7а).

Если вершина или впадина профиля резьбы касается торца муфты с левой стороны, а вершина или впадина другого витка резьбы касается торца муфты с правой стороны, труба завалена влево рисунок А.7 б).

Если виток резьбы по впадине или по вершине параллелен торцу муфты, то труба, завалена вправо рисунок А.7 в).

Завал труб устраняется в соответствии с п. 6.3.4.

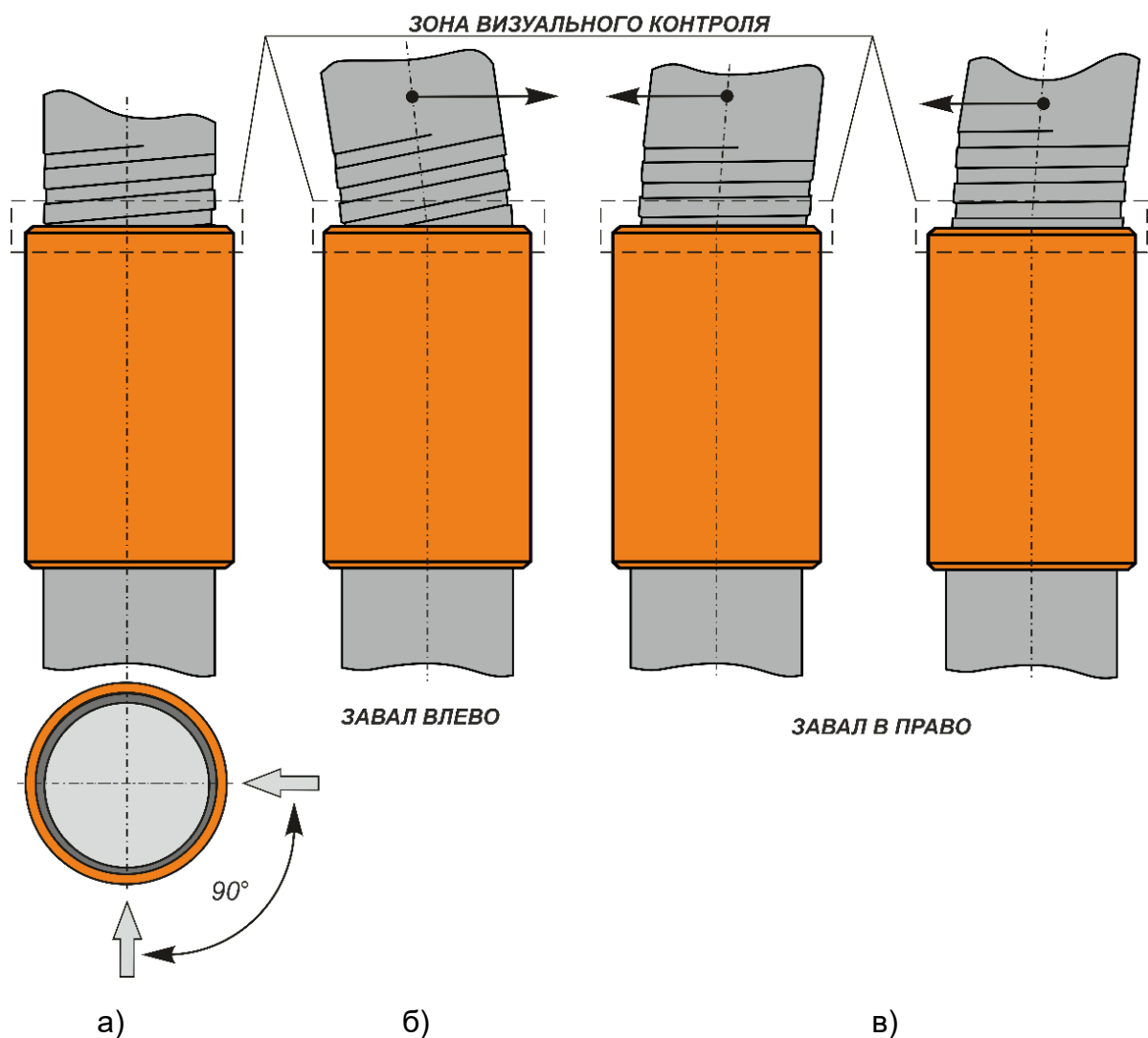


Рисунок А.7

Приложение Б (обязательное)

Оборудование для регистрации свинчивания

Свинчивание резьбового соединения ТМК UP GF необходимо проводить с применением оборудования с регистрацией и сохранением диаграммы свинчивания (кривой свинчивания) в графическом или электронном виде.

Кривая свинчивания строится в линейных шкалах крутящего момента (вертикальная шкала) и числу оборотов (горизонтальная шкала), которые должны иметь линейную шкалу. Рекомендуется регистрировать на диаграмме только последние два оборота, поскольку крутящий момент возрастает при завершении свинчивания.

При использовании компьютера диаграмма свинчивания должна иметь следующие характеристики:

- достаточное разрешение (не менее 800×600 пикселей) для точного изображения профиля кривой, при этом диагональ экрана должна быть не менее 25 см, а кривая свинчивания должна занимать не менее 80 % площади экрана;
- изображение минимального и максимального крутящего момента горизонтальными линиями (при необходимости – оптимальное значение крутящего момента);
- изображение минимального и максимального момента смыкания соединения в виде горизонтальных линий;
- автоматическое и ручное определение момента смыкания соединения;
- изображение номера буровой площадки каждого свинчивания;
- изображение даты и времени каждого свинчивания;
- возможность добавления комментариев;
- изображение наименования компании-заказчика, номера скважины, наружного диаметра и толщины стенки трубы, массы, группы прочности, типа резьбового соединения, сведений о резьбовой смазке и наименование изготовителя труб;
- наложение кривой последнего свинчивания на кривые предыдущих удовлетворительных диаграмм свинчивания;
- отображение скорости свинчивания в об/мин - либо на кривой свинчивания, либо на отдельном графике.

Отображение на экране дисплея сообщения о результатах свинчивания не может служить основанием для приемки или отбраковки свинчивания. Оценка правильности свинчивания должна быть подтверждена компетентным специалистом.

Перед началом спуска колонны в скважину необходимо проверить поверочный сертификат, в котором должна быть указана последняя и очередная дата калибровки оборудования!

Приложение В

(обязательное)

Требования безопасности при эксплуатации обсадных труб

В.1 Обеспечение безопасности

Меры по обеспечению безопасности при эксплуатации обсадных труб, включая их ввод в эксплуатацию, техническое обслуживание, все виды ремонта, периодическое диагностирование, испытания, консервацию, определяются организацией, эксплуатирующей оборудование, в состав которого входят обсадные трубы.

В.2 Назначенные показатели

Назначенный срок службы обсадных труб не менее 365 суток с момента ввода в эксплуатацию, при условии соблюдения требований настоящего руководства по эксплуатации.

По истечению срока службы обсадных труб решение об их проверке и установлении нового срока службы принимается организацией, эксплуатирующей оборудование, в состав которого входят обсадные трубы.

В.3 Перечень критических отказов

К критическим отказам при эксплуатации обсадных труб относится потеря герметичности и целостности резьбового соединения или трубы в целом.

К критическим отказам могут привести действия персонала, обслуживающего оборудование, в состав которого входят обсадные трубы, по несоблюдению требований настоящего руководства по эксплуатации.

В.4 Действия персонала в случае критического отказа или аварии

При возникновении критического отказа или аварии персонал, обслуживающий оборудование, в состав которого входят обсадные трубы, должен выполнить следующие действия:

- немедленно сообщить об отказе или аварии своему руководству;
- принять меры по ликвидации отказа или аварии и проинформировать о них руководство;
- после ликвидации отказа или аварии сделать краткую и ясную запись о случившемся в сменном (вахтовом) журнале, указав место, сущность, причину отказа или аварии, принятые меры по их ликвидации.

Работы по ликвидации отказа или аварии должны осуществляться по плану, разработанному организацией, эксплуатирующей оборудование, в состав которого входят обсадные трубы.

В.5 Критерии предельных состояний

В.5.1 Остаточная толщина стенки и состояние внутренней поверхности

Показателями, определяющими предельное состояние обсадных труб, являются остаточная толщина стенки и состояние внутренней поверхности труб.

Уменьшение толщины стенки труб обусловлено потерей металла, обычно с внутренней поверхности труб, вследствие механического износа или истирания, вызываемого механическим воздействием оборудования и труб, находящихся внутри обсадной колонны. Уменьшение остаточной толщины стенки труб может выражаться в виде равномерного износа стенки труб или локальных механических повреждений.

Ухудшение состояния внутренней поверхности труб обусловлено коррозионным воздействием среды, в условиях которой происходит добычи продукции.

Предельно допустимая остаточная толщина стенки труб (до вывода из эксплуатации) – 50 % номинальной толщины стенки.

В.5.2 Оценка пригодности

Оценка пригодности обсадных труб для дальнейшей эксплуатации требует проверки остаточной толщины стенки и состояния внутренней поверхности труб для определения стойкости труб к смятию, разрыву, растяжению и коррозионному воздействию и должна проводиться в соответствии с нормативной документацией на трубы.

В.6 Вывод труб из эксплуатации и утилизация

Вывод труб из эксплуатации осуществляет организация, эксплуатирующая оборудование, в состав которого входят обсадные трубы, при достижении ими предельных показателей, указанных в 5.5, Б.2 и Б.5 настоящего руководства по эксплуатации. Решение об утилизации обсадных труб принимаются в зависимости от условий ликвидации скважины.

В.7 Квалификация обслуживающего персонала

Персонал, обслуживающий оборудование, в состав которого входят обсадные трубы, должен иметь профессиональную подготовку не ниже среднего специального образования.

Перед началом эксплуатации труб персонал должен быть ознакомлен с характеристиками труб и настоящим руководством по эксплуатации.